



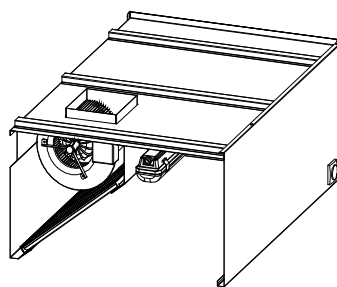
**CENNIK OKAPÓW WENTYLACYJNYCH
ZE STALI NIERDZEWNEJ DLA GASTRONOMII**

standard DC i PS oraz linia „eko”

EDYCJA 01/2011

DOPLATA RYCZAŁTOWA

| Lp. | NAZWA | Standard | | Linia |
|-----|---|-------------------|----------|--------|
| | | DC | PS | eko |
| | | Cena netto PLN | | |
| 1 | Półka pod okap centralny B=400 (zł / mb) | 430,00 | 460,00 | 400,00 |
| 2 | Półka pod okap centralny B=300 (zł / mb) | 400,00 | 430,00 | 380,00 |
| 3 | Zabudowa górna H=300 (zł / mb) | 200,00 | 220,00 | 180,00 |
| 4 | Zawiesia szpilkowe do okapu centralnego 4x1,5m | 110,00 | 120,00 | 110,00 |
| 5 | Zawiesia szpilkowe do okapu centralnego 6x1,5m | 165,00 | 180,00 | 165,00 |
| 6 | Zawiesia szpilkowe do okapu przyściennego 2x1,5m | 60,00 | 70,00 | 60,00 |
| 7 | Zawiesia szpilkowe do okapu przyściennego 3x1,5m | 90,00 | 105,00 | 90,00 |
| 8 | Zawiesia łańcuchowe do okapu centralnego 4x1,5m | 40,00 | 50,00 | 40,00 |
| 9 | Zawiesia łańcuchowe do okapu centralnego 6x1,5m | 60,00 | 75,00 | 60,00 |
| 10 | Zawiesia łańcuchowe do okapu przyściennego 2x1,5m | 20,00 | 30,00 | 20,00 |
| 11 | Zawiesia łańcuchowe do okapu przyściennego 3x1,5m | 30,00 | 40,00 | 30,00 |
| 12 | Oświetlenie halogenowe zamiast jarzeniowego | +100% | +100% | +100% |
| 13 | Wentylator WEN 1 z regulatorem obrotów | 1 600,00 | 1 750,00 | - |
| 14 | Wentylator WEN 2 z regulatorem obrotów | 2 000,00 | 2 200,00 | - |
| 15 | Wentylator WEN 1 z regulatorem obrotów | 2 350,00 | 2 550,00 | - |
| 16 | Oświetlenie jarzeniowe zabudowane | szczegóły str. 41 | | |



Okap przyścienny DC 10 00
przystosowany do pracy
z wentylatorem WEN 1, 2, 3

H = 525 (575) mm

UWAGA !!! - dla B=600 brak możliwości wykonania z oświetleniem

| Cena netto PLN | | | | | | | |
|----------------|----------|----------|----------|----------|-----------|-----------|-----------|
| L (mm) | B- 600mm | B- 700mm | B- 800mm | B- 900mm | B- 1000mm | B- 1200mm | B- 1400mm |
| 1000 | 1 665,00 | 1 730,00 | 1 785,00 | 1 870,00 | 1 935,00 | 2 085,00 | 2 225,00 |
| 1100 | 1 720,00 | 1 785,00 | 1 840,00 | 1 935,00 | 2 000,00 | 2 150,00 | 2 300,00 |
| 1200 | 1 775,00 | 1 840,00 | 1 900,00 | 1 990,00 | 2 050,00 | 2 215,00 | 2 375,00 |
| 1300 | 1 815,00 | 1 890,00 | 1 955,00 | 2 050,00 | 2 115,00 | 2 275,00 | 2 435,00 |
| 1400 | 1 870,00 | 1 945,00 | 2 010,00 | 2 105,00 | 2 180,00 | 2 340,00 | 2 510,00 |
| 1500 | 1 925,00 | 2 000,00 | 2 065,00 | 2 170,00 | 2 235,00 | 2 405,00 | 2 575,00 |
| 1600 | 1 975,00 | 2 050,00 | 2 125,00 | 2 225,00 | 2 300,00 | 2 470,00 | 2 650,00 |
| 1700 | 2 030,00 | 2 105,00 | 2 180,00 | 2 290,00 | 2 360,00 | 2 535,00 | 2 715,00 |
| 1800 | 2 075,00 | 2 160,00 | 2 235,00 | 2 340,00 | 2 415,00 | 2 600,00 | 2 790,00 |
| 1900 | 2 125,00 | 2 215,00 | 2 290,00 | 2 395,00 | 2 480,00 | 2 675,00 | 2 855,00 |
| 2000 | 2 300,00 | 2 385,00 | 2 470,00 | 2 575,00 | 2 660,00 | 2 855,00 | 3 045,00 |
| 2100 | 2 360,00 | 2 450,00 | 2 535,00 | 2 650,00 | 2 735,00 | 2 930,00 | 3 135,00 |
| 2200 | 2 415,00 | 2 500,00 | 2 600,00 | 2 705,00 | 2 800,00 | 2 995,00 | 3 195,00 |
| 2300 | 2 480,00 | 2 575,00 | 2 660,00 | 2 780,00 | 2 865,00 | 3 080,00 | 3 285,00 |
| 2400 | 2 545,00 | 2 640,00 | 2 735,00 | 2 855,00 | 2 940,00 | 3 155,00 | 3 370,00 |
| 2500 | 2 630,00 | 2 725,00 | 2 810,00 | 2 940,00 | 3 035,00 | 3 250,00 | 3 465,00 |
| 2600 | 2 705,00 | 2 800,00 | 2 895,00 | 3 025,00 | 3 120,00 | 3 335,00 | 3 560,00 |
| 2700 | 2 800,00 | 2 895,00 | 2 995,00 | 3 120,00 | 3 220,00 | 3 445,00 | 3 670,00 |
| 2800 | 2 910,00 | 3 005,00 | 3 100,00 | 3 230,00 | 3 335,00 | 3 560,00 | 3 795,00 |
| 2900 | 3 025,00 | 3 120,00 | 3 230,00 | 3 360,00 | 3 465,00 | 3 700,00 | 3 935,00 |

Ceny nie obejmują wyposażenia dodatkowego np. łapacze tłuszczu, oświetlenie – patrz str. 36-41

UWAGA !!! - w przypadku wyboru wentylatora WEN 3 zmienia się wysokość okapu na 575mm i cena + 10%.

Okap przyścienny PS 10 00 przystosowany do pracy z wentylatorem WEN 1, 2, 3

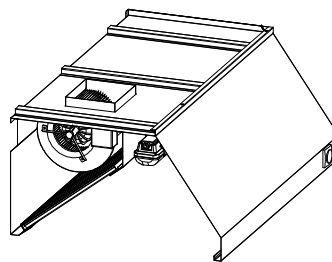
H = 525 (575) mm

UWAGA !!! - dla B=600 brak możliwości wykonania z oświetleniem

| Cena netto PLN | | | | | | | |
|----------------|----------|----------|----------|----------|-----------|-----------|-----------|
| L (mm) | B- 600mm | B- 700mm | B- 800mm | B- 900mm | B- 1000mm | B- 1200mm | B- 1400mm |
| 1000 | 1 870,00 | 1 935,00 | 1 990,00 | 2 095,00 | 2 160,00 | 2 320,00 | 2 480,00 |
| 1100 | 1 925,00 | 1 990,00 | 2 050,00 | 2 150,00 | 2 215,00 | 2 385,00 | 2 555,00 |
| 1200 | 1 975,00 | 2 040,00 | 2 105,00 | 2 215,00 | 2 275,00 | 2 450,00 | 2 630,00 |
| 1300 | 2 030,00 | 2 095,00 | 2 170,00 | 2 275,00 | 2 340,00 | 2 525,00 | 2 705,00 |
| 1400 | 2 085,00 | 2 160,00 | 2 225,00 | 2 330,00 | 2 405,00 | 2 585,00 | 2 770,00 |
| 1500 | 2 140,00 | 2 215,00 | 2 290,00 | 2 395,00 | 2 470,00 | 2 650,00 | 2 845,00 |
| 1600 | 2 190,00 | 2 265,00 | 2 340,00 | 2 460,00 | 2 535,00 | 2 725,00 | 2 920,00 |
| 1700 | 2 245,00 | 2 320,00 | 2 405,00 | 2 525,00 | 2 600,00 | 2 790,00 | 2 995,00 |
| 1800 | 2 300,00 | 2 385,00 | 2 460,00 | 2 575,00 | 2 660,00 | 2 855,00 | 3 070,00 |
| 1900 | 2 350,00 | 2 435,00 | 2 525,00 | 2 640,00 | 2 725,00 | 2 930,00 | 3 135,00 |
| 2000 | 2 565,00 | 2 650,00 | 2 735,00 | 2 865,00 | 2 950,00 | 3 165,00 | 3 370,00 |
| 2100 | 2 640,00 | 2 725,00 | 2 825,00 | 2 940,00 | 3 035,00 | 3 250,00 | 3 455,00 |
| 2200 | 2 695,00 | 2 790,00 | 2 875,00 | 3 005,00 | 3 100,00 | 3 315,00 | 3 530,00 |
| 2300 | 2 770,00 | 2 855,00 | 2 950,00 | 3 090,00 | 3 175,00 | 3 400,00 | 3 625,00 |
| 2400 | 2 845,00 | 2 930,00 | 3 025,00 | 3 165,00 | 3 260,00 | 3 485,00 | 3 720,00 |
| 2500 | 2 930,00 | 3 025,00 | 3 120,00 | 3 260,00 | 3 360,00 | 3 595,00 | 3 830,00 |
| 2600 | 3 015,00 | 3 120,00 | 3 220,00 | 3 360,00 | 3 465,00 | 3 700,00 | 3 935,00 |
| 2700 | 3 120,00 | 3 230,00 | 3 335,00 | 3 475,00 | 3 570,00 | 3 820,00 | 4 065,00 |
| 2800 | 3 260,00 | 3 370,00 | 3 465,00 | 3 615,00 | 3 710,00 | 3 955,00 | 4 205,00 |
| 2900 | 3 400,00 | 3 505,00 | 3 615,00 | 3 765,00 | 3 870,00 | 4 115,00 | 4 375,00 |

Ceny nie obejmują wyposażenia dodatkowego np. łapacze tłuszczu, oświetlenie – patrz str. 36-41

UWAGA !!! - w przypadku wyboru wentylatora WEN 3 zmienia się wysokość okapu na 575mm i cena + 10%.



**Okap przyścienny ze ścięciem
DC 10 01 przystosowany do pracy
z wentylatorem WEN 1, 2, 3**

H = 525 (575) mm

UWAGA !!! - dla B=800 dostępne wyłącznie oświetlenie zabudowane

| L (mm) | Cena netto PLN | | | | |
|--------|----------------|----------|-----------|-----------|-----------|
| | B- 800mm | B- 900mm | B- 1000mm | B- 1100mm | B- 1200mm |
| 1000 | 1 710,00 | 1 795,00 | 1 860,00 | 1 935,00 | 2 010,00 |
| 1100 | 1 765,00 | 1 850,00 | 1 915,00 | 1 990,00 | 2 065,00 |
| 1200 | 1 815,00 | 1 900,00 | 1 975,00 | 2 050,00 | 2 125,00 |
| 1300 | 1 870,00 | 1 955,00 | 2 030,00 | 2 105,00 | 2 190,00 |
| 1400 | 1 925,00 | 2 020,00 | 2 085,00 | 2 170,00 | 2 245,00 |
| 1500 | 1 965,00 | 2 075,00 | 2 140,00 | 2 225,00 | 2 310,00 |
| 1600 | 2 020,00 | 2 125,00 | 2 200,00 | 2 290,00 | 2 375,00 |
| 1700 | 2 075,00 | 2 180,00 | 2 255,00 | 2 340,00 | 2 435,00 |
| 1800 | 2 125,00 | 2 235,00 | 2 310,00 | 2 405,00 | 2 490,00 |
| 1900 | 2 180,00 | 2 290,00 | 2 360,00 | 2 460,00 | 2 555,00 |
| 2000 | 2 350,00 | 2 460,00 | 2 545,00 | 2 640,00 | 2 735,00 |
| 2100 | 2 415,00 | 2 525,00 | 2 610,00 | 2 715,00 | 2 810,00 |
| 2200 | 2 470,00 | 2 575,00 | 2 675,00 | 2 770,00 | 2 865,00 |
| 2300 | 2 535,00 | 2 650,00 | 2 735,00 | 2 845,00 | 2 940,00 |
| 2400 | 2 600,00 | 2 715,00 | 2 810,00 | 2 910,00 | 3 015,00 |
| 2500 | 2 675,00 | 2 800,00 | 2 885,00 | 2 995,00 | 3 110,00 |
| 2600 | 2 760,00 | 2 875,00 | 2 970,00 | 3 080,00 | 3 195,00 |
| 2700 | 2 845,00 | 2 970,00 | 3 070,00 | 3 185,00 | 3 295,00 |
| 2800 | 2 950,00 | 3 080,00 | 3 175,00 | 3 295,00 | 3 410,00 |
| 2900 | 3 070,00 | 3 195,00 | 3 305,00 | 3 420,00 | 3 540,00 |

Ceny nie obejmują wyposażenia dodatkowego np. łapacze tłuszczu, oświetlenie – patrz str. 36-41

UWAGA !!! - w przypadku wyboru wentylatora WEN 3 zmienia się wysokość okapu na 575mm i cena + 10%

**Okap przyścienny ze ścięciem PS 10 01 przystosowany do pracy z wentylatorem
WEN 1, 2, 3**

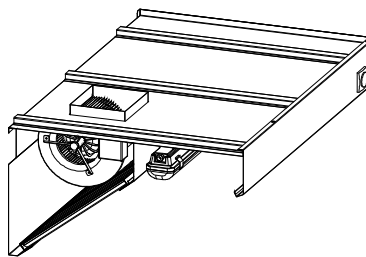
H = 525 (575) mm

UWAGA !!! - dla B=600 brak możliwości wykonania z oświetleniem

| L (mm) | Cena netto PLN | | | | |
|--------|----------------|----------|-----------|-----------|-----------|
| | B- 800mm | B- 900mm | B- 1000mm | B- 1100mm | B- 1200mm |
| 1000 | 1 915,00 | 2 010,00 | 2 075,00 | 2 160,00 | 2 235,00 |
| 1100 | 1 965,00 | 2 075,00 | 2 140,00 | 2 225,00 | 2 300,00 |
| 1200 | 2 020,00 | 2 125,00 | 2 190,00 | 2 290,00 | 2 360,00 |
| 1300 | 2 075,00 | 2 180,00 | 2 255,00 | 2 340,00 | 2 425,00 |
| 1400 | 2 125,00 | 2 235,00 | 2 310,00 | 2 405,00 | 2 490,00 |
| 1500 | 2 180,00 | 2 300,00 | 2 375,00 | 2 470,00 | 2 555,00 |
| 1600 | 2 235,00 | 2 350,00 | 2 425,00 | 2 525,00 | 2 620,00 |
| 1700 | 2 300,00 | 2 405,00 | 2 490,00 | 2 585,00 | 2 685,00 |
| 1800 | 2 350,00 | 2 470,00 | 2 545,00 | 2 650,00 | 2 750,00 |
| 1900 | 2 405,00 | 2 525,00 | 2 610,00 | 2 705,00 | 2 810,00 |
| 2000 | 2 620,00 | 2 735,00 | 2 825,00 | 2 930,00 | 3 035,00 |
| 2100 | 2 695,00 | 2 810,00 | 2 910,00 | 3 015,00 | 3 120,00 |
| 2200 | 2 750,00 | 2 875,00 | 2 960,00 | 3 080,00 | 3 175,00 |
| 2300 | 2 810,00 | 2 950,00 | 3 045,00 | 3 155,00 | 3 260,00 |
| 2400 | 2 885,00 | 3 015,00 | 3 110,00 | 3 230,00 | 3 345,00 |
| 2500 | 2 970,00 | 3 110,00 | 3 210,00 | 3 325,00 | 3 445,00 |
| 2600 | 3 070,00 | 3 210,00 | 3 315,00 | 3 420,00 | 3 550,00 |
| 2700 | 3 175,00 | 3 315,00 | 3 420,00 | 3 540,00 | 3 670,00 |
| 2800 | 3 305,00 | 3 445,00 | 3 550,00 | 3 670,00 | 3 795,00 |
| 2900 | 3 455,00 | 3 595,00 | 3 700,00 | 3 830,00 | 3 955,00 |

Ceny nie obejmują wyposażenia dodatkowego np. łapacze tłuszczu, oświetlenie – patrz str. 36-41

UWAGA !!! - w przypadku wyboru wentylatora WEN 3 zmienia się wysokość okapu na 575mm i cena + 10%



**Okap przyścienny skośny
DC 10 02 przystosowany do pracy
z wentylatorem WEN 1, 2, 3**

H = 525 (575) mm

UWAGA !!! - dla B=600 brak możliwości wykonania z oświetleniem

| L (mm) | Cena netto PLN | | | | | | |
|--------|----------------|----------|----------|----------|-----------|-----------|-----------|
| | B- 600mm | B- 700mm | B- 800mm | B- 900mm | B- 1000mm | B- 1100mm | B- 1200mm |
| 1000 | 1 605,00 | 1 665,00 | 1 720,00 | 1 805,00 | 1 870,00 | 1 945,00 | 2 020,00 |
| 1100 | 1 645,00 | 1 710,00 | 1 775,00 | 1 860,00 | 1 925,00 | 2 000,00 | 2 075,00 |
| 1200 | 1 690,00 | 1 755,00 | 1 825,00 | 1 915,00 | 1 975,00 | 2 050,00 | 2 140,00 |
| 1300 | 1 740,00 | 1 805,00 | 1 870,00 | 1 965,00 | 2 030,00 | 2 115,00 | 2 190,00 |
| 1400 | 1 785,00 | 1 850,00 | 1 925,00 | 2 020,00 | 2 085,00 | 2 170,00 | 2 255,00 |
| 1500 | 1 825,00 | 1 900,00 | 1 975,00 | 2 075,00 | 2 140,00 | 2 225,00 | 2 310,00 |
| 1600 | 1 870,00 | 1 945,00 | 2 020,00 | 2 125,00 | 2 200,00 | 2 290,00 | 2 375,00 |
| 1700 | 1 925,00 | 2 000,00 | 2 075,00 | 2 180,00 | 2 255,00 | 2 340,00 | 2 425,00 |
| 1800 | 1 965,00 | 2 040,00 | 2 125,00 | 2 225,00 | 2 310,00 | 2 395,00 | 2 490,00 |
| 1900 | 2 010,00 | 2 095,00 | 2 170,00 | 2 275,00 | 2 360,00 | 2 460,00 | 2 545,00 |
| 2000 | 2 180,00 | 2 255,00 | 2 340,00 | 2 450,00 | 2 535,00 | 2 630,00 | 2 725,00 |
| 2100 | 2 235,00 | 2 320,00 | 2 405,00 | 2 525,00 | 2 610,00 | 2 705,00 | 2 800,00 |
| 2200 | 2 275,00 | 2 375,00 | 2 460,00 | 2 565,00 | 2 660,00 | 2 760,00 | 2 865,00 |
| 2300 | 2 340,00 | 2 425,00 | 2 525,00 | 2 640,00 | 2 725,00 | 2 835,00 | 2 930,00 |
| 2400 | 2 395,00 | 2 490,00 | 2 585,00 | 2 705,00 | 2 790,00 | 2 895,00 | 3 005,00 |
| 2500 | 2 470,00 | 2 565,00 | 2 660,00 | 2 780,00 | 2 875,00 | 2 985,00 | 3 090,00 |
| 2600 | 2 545,00 | 2 640,00 | 2 735,00 | 2 865,00 | 2 960,00 | 3 070,00 | 3 175,00 |
| 2700 | 2 630,00 | 2 725,00 | 2 825,00 | 2 950,00 | 3 045,00 | 3 165,00 | 3 270,00 |
| 2800 | 2 725,00 | 2 835,00 | 2 930,00 | 3 060,00 | 3 165,00 | 3 270,00 | 3 390,00 |
| 2900 | 2 845,00 | 2 940,00 | 3 045,00 | 3 175,00 | 3 285,00 | 3 400,00 | 3 520,00 |

Ceny nie obejmują wyposażenia dodatkowego np. łapacze tłuszczu, oświetlenie – patrz str. 36-41

UWAGA !!! - w przypadku wyboru wentylatora WEN 3 zmienia się wysokość okapu na 575mm i cena + 10%

Okap przyścienny skośny PS 10 02 przystosowany do pracy z wentylat. WEN 1, 2, 3

H = 525 (575) mm

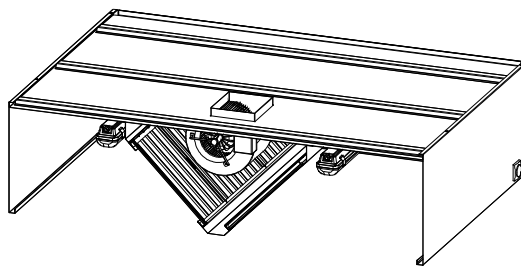
UWAGA !!! - dla B=600 brak możliwości wykonania z oświetleniem

| L (mm) | Cena netto PLN | | | | | | |
|--------|----------------|----------|----------|----------|-----------|-----------|-----------|
| | B- 600mm | B- 700mm | B- 800mm | B- 900mm | B- 1000mm | B- 1100mm | B- 1200mm |
| 1000 | 1 795,00 | 1 860,00 | 1 925,00 | 2 020,00 | 2 085,00 | 2 170,00 | 2 245,00 |
| 1100 | 1 850,00 | 1 915,00 | 1 975,00 | 2 085,00 | 2 150,00 | 2 225,00 | 2 310,00 |
| 1200 | 1 890,00 | 1 965,00 | 2 030,00 | 2 140,00 | 2 200,00 | 2 290,00 | 2 375,00 |
| 1300 | 1 945,00 | 2 010,00 | 2 085,00 | 2 190,00 | 2 255,00 | 2 340,00 | 2 435,00 |
| 1400 | 1 990,00 | 2 065,00 | 2 140,00 | 2 245,00 | 2 320,00 | 2 405,00 | 2 490,00 |
| 1500 | 2 040,00 | 2 115,00 | 2 190,00 | 2 300,00 | 2 375,00 | 2 460,00 | 2 555,00 |
| 1600 | 2 085,00 | 2 160,00 | 2 235,00 | 2 350,00 | 2 425,00 | 2 525,00 | 2 620,00 |
| 1700 | 2 125,00 | 2 215,00 | 2 290,00 | 2 405,00 | 2 490,00 | 2 575,00 | 2 685,00 |
| 1800 | 2 180,00 | 2 265,00 | 2 340,00 | 2 460,00 | 2 545,00 | 2 640,00 | 2 735,00 |
| 1900 | 2 225,00 | 2 310,00 | 2 395,00 | 2 510,00 | 2 600,00 | 2 695,00 | 2 800,00 |
| 2000 | 2 435,00 | 2 525,00 | 2 610,00 | 2 725,00 | 2 825,00 | 2 930,00 | 3 035,00 |
| 2100 | 2 500,00 | 2 600,00 | 2 685,00 | 2 810,00 | 2 895,00 | 3 005,00 | 3 110,00 |
| 2200 | 2 555,00 | 2 640,00 | 2 735,00 | 2 865,00 | 2 950,00 | 2 995,00 | 3 175,00 |
| 2300 | 2 610,00 | 2 705,00 | 2 800,00 | 2 940,00 | 3 025,00 | 3 145,00 | 3 250,00 |
| 2400 | 2 685,00 | 2 780,00 | 2 875,00 | 3 005,00 | 3 100,00 | 3 220,00 | 3 325,00 |
| 2500 | 2 770,00 | 2 865,00 | 2 960,00 | 3 090,00 | 3 195,00 | 3 315,00 | 3 430,00 |
| 2600 | 2 845,00 | 2 950,00 | 3 045,00 | 3 185,00 | 3 295,00 | 3 410,00 | 3 530,00 |
| 2700 | 2 950,00 | 3 060,00 | 3 155,00 | 3 295,00 | 3 400,00 | 3 520,00 | 3 635,00 |
| 2800 | 3 080,00 | 3 175,00 | 3 285,00 | 3 420,00 | 3 530,00 | 3 655,00 | 3 775,00 |
| 2900 | 3 220,00 | 3 325,00 | 3 430,00 | 3 570,00 | 3 680,00 | 3 805,00 | 3 935,00 |

Ceny nie obejmują wyposażenia dodatkowego np. łapacze tłuszczu, oświetlenie – patrz str. 36-41

UWAGA !!! - w przypadku wyboru wentylatora WEN 3 zmienia się wysokość okapu na 575mm i cena + 10%

**Okap centralny DC 10 06
przystosowany do pracy
z wentylatorem WEN 1, 2, 3**



H = 525 (575) mm

UWAGA !!! - dla B=1200 wyłącznie oświetlenie halogenowe lub zabudowane

| Cena netto PLN | | | | | | | |
|----------------|-----------|-----------|-----------|-----------|-----------|-----------|-----------|
| L (mm) | B- 1200mm | B- 1500mm | B- 1600mm | B- 1800mm | B- 2000mm | B- 2200mm | B- 2400mm |
| 1000 | 2 575,00 | 2 785,00 | 2 865,00 | 3 010,00 | 3 150,00 | 3 285,00 | 3 435,00 |
| 1100 | 2 665,00 | 2 890,00 | 2 965,00 | 3 120,00 | 3 260,00 | 3 395,00 | 3 550,00 |
| 1200 | 2 755,00 | 2 985,00 | 3 065,00 | 3 220,00 | 3 365,00 | 3 510,00 | 3 670,00 |
| 1300 | 2 845,00 | 3 080,00 | 3 160,00 | 3 325,00 | 3 470,00 | 3 620,00 | 3 785,00 |
| 1400 | 2 940,00 | 3 175,00 | 3 265,00 | 3 430,00 | 3 585,00 | 3 735,00 | 3 910,00 |
| 1500 | 3 035,00 | 3 280,00 | 3 365,00 | 3 530,00 | 3 690,00 | 3 845,00 | 4 030,00 |
| 1600 | 3 125,00 | 3 375,00 | 3 460,00 | 3 640,00 | 3 800,00 | 3 970,00 | 4 145,00 |
| 1700 | 3 215,00 | 3 470,00 | 3 565,00 | 3 740,00 | 3 915,00 | 4 080,00 | 4 265,00 |
| 1800 | 3 305,00 | 3 570,00 | 3 660,00 | 3 850,00 | 4 025,00 | 4 195,00 | 4 380,00 |
| 1900 | 3 390,00 | 3 665,00 | 3 760,00 | 3 955,00 | 4 130,00 | 4 305,00 | 4 490,00 |
| 2000 | 3 615,00 | 3 895,00 | 4 000,00 | 4 195,00 | 4 375,00 | 4 550,00 | 4 750,00 |
| 2100 | 3 720,00 | 4 005,00 | 4 105,00 | 4 305,00 | 4 490,00 | 4 675,00 | 4 875,00 |
| 2200 | 3 815,00 | 4 110,00 | 4 210,00 | 4 415,00 | 4 605,00 | 4 795,00 | 4 995,00 |
| 2300 | 3 915,00 | 4 215,00 | 4 315,00 | 4 525,00 | 4 720,00 | 4 910,00 | 5 125,00 |
| 2400 | 4 010,00 | 4 315,00 | 4 425,00 | 4 640,00 | 4 835,00 | 5 040,00 | 5 255,00 |
| 2500 | 4 110,00 | 4 425,00 | 4 530,00 | 4 745,00 | 4 955,00 | 5 155,00 | 5 375,00 |
| 2600 | 4 205,00 | 4 525,00 | 4 640,00 | 4 865,00 | 5 065,00 | 5 280,00 | 5 500,00 |
| 2700 | 4 305,00 | 4 625,00 | 4 750,00 | 4 975,00 | 5 185,00 | 5 400,00 | 5 620,00 |
| 2800 | 4 405,00 | 4 740,00 | 4 850,00 | 5 080,00 | 5 300,00 | 5 515,00 | 5 745,00 |
| 2900 | 4 500,00 | 4 840,00 | 4 960,00 | 5 210,00 | 5 415,00 | 5 640,00 | 5 875,00 |

Ceny nie obejmują wyposażenia dodatkowego np. łapacze tłuszczu, oświetlenie – patrz str. 36-41

UWAGA !!! - w przypadku wyboru wentylatora WEN 3 zmienia się wysokość okapu na 575mm i cena + 10%

Okap centralny PS 10 06 przystosowany do pracy z wentylatorem WEN 1, 2, 3

H = 525 (575) mm

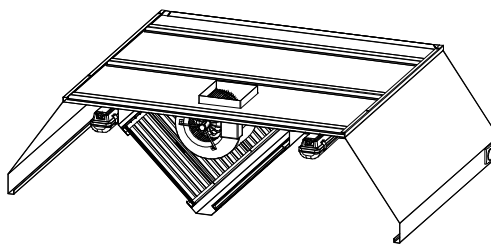
UWAGA !!! - dla B=1200 wyłącznie oświetlenie halogenowe lub zabudowane

| Cena netto PLN | | | | | | | |
|----------------|-----------|-----------|-----------|-----------|-----------|-----------|-----------|
| L (mm) | B- 1200mm | B- 1500mm | B- 1600mm | B- 1800mm | B- 2000mm | B- 2200mm | B- 2400mm |
| 1000 | 2 995,00 | 3 225,00 | 3 310,00 | 3 475,00 | 3 625,00 | 3 770,00 | 3 950,00 |
| 1100 | 3 100,00 | 3 335,00 | 3 425,00 | 3 595,00 | 3 740,00 | 3 905,00 | 4 075,00 |
| 1200 | 3 190,00 | 3 445,00 | 3 530,00 | 3 705,00 | 3 870,00 | 4 030,00 | 4 205,00 |
| 1300 | 3 295,00 | 3 545,00 | 3 645,00 | 3 830,00 | 3 990,00 | 4 150,00 | 4 330,00 |
| 1400 | 3 395,00 | 3 660,00 | 3 745,00 | 3 945,00 | 4 105,00 | 4 275,00 | 4 460,00 |
| 1500 | 3 490,00 | 3 765,00 | 3 865,00 | 4 060,00 | 4 230,00 | 4 395,00 | 4 590,00 |
| 1600 | 3 600,00 | 3 880,00 | 3 980,00 | 4 170,00 | 4 345,00 | 4 525,00 | 4 715,00 |
| 1700 | 3 695,00 | 3 985,00 | 4 085,00 | 4 275,00 | 4 465,00 | 4 650,00 | 4 860,00 |
| 1800 | 3 805,00 | 4 090,00 | 4 200,00 | 4 400,00 | 4 590,00 | 4 770,00 | 4 985,00 |
| 1900 | 3 905,00 | 4 205,00 | 4 305,00 | 4 520,00 | 4 710,00 | 4 910,00 | 5 115,00 |
| 2000 | 4 190,00 | 4 495,00 | 4 605,00 | 4 820,00 | 5 020,00 | 5 215,00 | 5 425,00 |
| 2100 | 4 300,00 | 4 615,00 | 4 730,00 | 4 945,00 | 5 150,00 | 5 335,00 | 5 560,00 |
| 2200 | 4 410,00 | 4 735,00 | 4 850,00 | 5 065,00 | 5 275,00 | 5 480,00 | 5 710,00 |
| 2300 | 4 525,00 | 4 850,00 | 4 970,00 | 5 195,00 | 5 405,00 | 5 620,00 | 5 850,00 |
| 2400 | 4 630,00 | 4 970,00 | 5 080,00 | 5 320,00 | 5 540,00 | 5 760,00 | 5 985,00 |
| 2500 | 4 730,00 | 5 090,00 | 5 200,00 | 5 450,00 | 5 665,00 | 5 890,00 | 6 130,00 |
| 2600 | 4 850,00 | 5 195,00 | 5 330,00 | 5 565,00 | 5 795,00 | 6 025,00 | 6 265,00 |
| 2700 | 4 960,00 | 5 320,00 | 5 450,00 | 5 695,00 | 5 925,00 | 6 160,00 | 6 410,00 |
| 2800 | 5 075,00 | 5 435,00 | 5 565,00 | 5 820,00 | 6 060,00 | 6 290,00 | 6 555,00 |
| 2900 | 5 185,00 | 5 555,00 | 5 685,00 | 5 945,00 | 6 195,00 | 6 430,00 | 6 685,00 |

Ceny nie obejmują wyposażenia dodatkowego np. łapacze tłuszczu, oświetlenie – patrz str. 36-41

UWAGA !!! - w przypadku wyboru wentylatora WEN 3 zmienia się wysokość okapu na 575mm i cena + 10%

**Okap centralny ze ścięciem
DC 10 07 przystosowany do
pracy z wentylatorem WEN 1, 2, 3**



H = 525 (575) mm

UWAGA !!! - dla B=1600 dostępne wyłącznie oświetlenie jarzeniowe

| L (mm) | Cena netto PLN | | | |
|--------|----------------|-----------|-----------|-----------|
| | B- 1600mm | B- 1800mm | B- 2000mm | B- 2200mm |
| 1000 | 2 715,00 | 2 865,00 | 3 000,00 | 3 140,00 |
| 1100 | 2 810,00 | 2 965,00 | 3 105,00 | 3 240,00 |
| 1200 | 2 900,00 | 3 060,00 | 3 200,00 | 3 345,00 |
| 1300 | 2 990,00 | 3 150,00 | 3 300,00 | 3 450,00 |
| 1400 | 3 080,00 | 3 245,00 | 3 400,00 | 3 550,00 |
| 1500 | 3 170,00 | 3 345,00 | 3 500,00 | 3 660,00 |
| 1600 | 3 265,00 | 3 440,00 | 3 600,00 | 3 765,00 |
| 1700 | 3 355,00 | 3 530,00 | 3 705,00 | 3 875,00 |
| 1800 | 3 445,00 | 3 630,00 | 3 805,00 | 3 975,00 |
| 1900 | 3 530,00 | 3 730,00 | 3 905,00 | 4 080,00 |
| 2000 | 3 765,00 | 3 960,00 | 4 140,00 | 4 315,00 |
| 2100 | 3 860,00 | 4 060,00 | 4 245,00 | 4 430,00 |
| 2200 | 3 960,00 | 4 160,00 | 4 350,00 | 4 540,00 |
| 2300 | 4 055,00 | 4 265,00 | 4 455,00 | 4 650,00 |
| 2400 | 4 150,00 | 4 365,00 | 4 565,00 | 4 765,00 |
| 2500 | 4 255,00 | 4 465,00 | 4 675,00 | 4 880,00 |
| 2600 | 4 350,00 | 4 575,00 | 4 775,00 | 4 990,00 |
| 2700 | 4 450,00 | 4 675,00 | 4 890,00 | 5 105,00 |
| 2800 | 4 545,00 | 4 775,00 | 4 995,00 | 5 210,00 |
| 2900 | 4 645,00 | 4 895,00 | 5 105,00 | 5 325,00 |

Ceny nie obejmują wyposażenia dodatkowego np. łapacze tłuszczu, oświetlenie – patrz str. 36-41

UWAGA !!! - w przypadku wyboru wentylatora WEN 3 zmienia się wysokość okapu na 575mm i cena + 10%

Okap centralny ze ścięciem PS 10 07 przystosowany do pracy z wentylatorem WEN 1, 2, 3

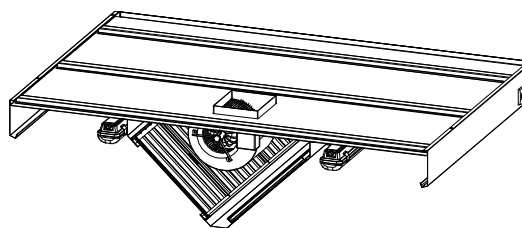
H = 525 (575) mm

UWAGA !!! - dla B=1600 dostępne wyłącznie oświetlenie jarzeniowe

| L (mm) | Cena netto PLN | | | |
|--------|----------------|-----------|-----------|-----------|
| | B- 1600mm | B- 1800mm | B- 2000mm | B- 2200mm |
| 1000 | 3 155,00 | 3 315,00 | 3 470,00 | 3 610,00 |
| 1100 | 3 255,00 | 3 425,00 | 3 580,00 | 3 735,00 |
| 1200 | 3 355,00 | 3 530,00 | 3 700,00 | 3 855,00 |
| 1300 | 3 460,00 | 3 645,00 | 3 805,00 | 3 965,00 |
| 1400 | 3 550,00 | 3 755,00 | 3 915,00 | 4 085,00 |
| 1500 | 3 665,00 | 3 850,00 | 4 025,00 | 4 195,00 |
| 1600 | 3 770,00 | 3 960,00 | 4 135,00 | 4 315,00 |
| 1700 | 3 860,00 | 4 050,00 | 4 250,00 | 4 430,00 |
| 1800 | 3 965,00 | 4 170,00 | 4 360,00 | 4 545,00 |
| 1900 | 4 065,00 | 4 275,00 | 4 470,00 | 4 670,00 |
| 2000 | 4 350,00 | 4 570,00 | 4 770,00 | 4 960,00 |
| 2100 | 4 465,00 | 4 685,00 | 4 890,00 | 5 070,00 |
| 2200 | 4 580,00 | 4 795,00 | 5 005,00 | 5 215,00 |
| 2300 | 4 690,00 | 4 920,00 | 5 125,00 | 5 345,00 |
| 2400 | 4 795,00 | 5 035,00 | 5 250,00 | 5 470,00 |
| 2500 | 4 905,00 | 5 150,00 | 5 370,00 | 5 595,00 |
| 2600 | 5 020,00 | 5 260,00 | 5 490,00 | 5 720,00 |
| 2700 | 5 130,00 | 5 375,00 | 5 610,00 | 5 845,00 |
| 2800 | 5 240,00 | 5 490,00 | 5 730,00 | 5 970,00 |
| 2900 | 5 355,00 | 5 610,00 | 5 855,00 | 6 095,00 |

Ceny nie obejmują wyposażenia dodatkowego np. łapacze tłuszczu, oświetlenie – patrz str. 36-41

UWAGA !!! - w przypadku wyboru wentylatora WEN 3 zmienia się wysokość okapu na 575mm i cena + 10%



**Okap centralny skośny
DC 10 08 przystosowany do pracy
z wentylatorem WEN 1, 2, 3**

H = 525 (575) mm

UWAGA !!! - dla B=1200 wyłącznie oświetlenie halogenowe lub zabudowane

| L (mm) | Cena netto PLN | | | | | | |
|--------|----------------|-----------|-----------|-----------|-----------|-----------|-----------|
| | B- 1200mm | B- 1500mm | B- 1600mm | B- 1800mm | B- 2000mm | B- 2200mm | B- 2400mm |
| 1000 | 2 420,00 | 2 625,00 | 2 705,00 | 2 855,00 | 2 990,00 | 3 125,00 | 3 275,00 |
| 1100 | 2 495,00 | 2 710,00 | 2 785,00 | 2 940,00 | 3 080,00 | 3 220,00 | 3 375,00 |
| 1200 | 2 570,00 | 2 790,00 | 2 875,00 | 3 035,00 | 3 175,00 | 3 315,00 | 3 475,00 |
| 1300 | 2 635,00 | 2 880,00 | 2 960,00 | 3 120,00 | 3 270,00 | 3 420,00 | 3 580,00 |
| 1400 | 2 725,00 | 2 960,00 | 3 040,00 | 3 205,00 | 3 360,00 | 3 515,00 | 3 685,00 |
| 1500 | 2 790,00 | 3 040,00 | 3 125,00 | 3 295,00 | 3 450,00 | 3 610,00 | 3 785,00 |
| 1600 | 2 865,00 | 3 120,00 | 3 210,00 | 3 380,00 | 3 545,00 | 3 710,00 | 3 890,00 |
| 1700 | 2 940,00 | 3 200,00 | 3 290,00 | 3 470,00 | 3 645,00 | 3 810,00 | 3 990,00 |
| 1800 | 3 015,00 | 3 280,00 | 3 375,00 | 3 570,00 | 3 740,00 | 3 910,00 | 4 090,00 |
| 1900 | 3 090,00 | 3 365,00 | 3 455,00 | 3 655,00 | 3 830,00 | 4 005,00 | 4 190,00 |
| 2000 | 3 300,00 | 3 580,00 | 3 680,00 | 3 875,00 | 4 055,00 | 4 235,00 | 4 430,00 |
| 2100 | 3 380,00 | 3 675,00 | 3 770,00 | 3 970,00 | 4 155,00 | 4 340,00 | 4 535,00 |
| 2200 | 3 460,00 | 3 760,00 | 3 860,00 | 4 065,00 | 4 255,00 | 4 445,00 | 4 650,00 |
| 2300 | 3 550,00 | 3 845,00 | 3 955,00 | 4 160,00 | 4 355,00 | 4 545,00 | 4 760,00 |
| 2400 | 3 630,00 | 3 935,00 | 4 045,00 | 4 255,00 | 4 450,00 | 4 660,00 | 4 870,00 |
| 2500 | 3 710,00 | 4 025,00 | 4 130,00 | 4 350,00 | 4 560,00 | 4 760,00 | 4 980,00 |
| 2600 | 3 795,00 | 4 115,00 | 4 220,00 | 4 450,00 | 4 650,00 | 4 870,00 | 5 085,00 |
| 2700 | 3 875,00 | 4 200,00 | 4 315,00 | 4 545,00 | 4 755,00 | 4 970,00 | 5 195,00 |
| 2800 | 3 960,00 | 4 295,00 | 4 410,00 | 4 640,00 | 4 855,00 | 5 070,00 | 5 300,00 |
| 2900 | 4 040,00 | 4 380,00 | 4 500,00 | 4 750,00 | 4 955,00 | 5 180,00 | 5 415,00 |

Ceny nie obejmują wyposażenia dodatkowego np. łapacze tłuszczu, oświetlenie – patrz str. 36-41

UWAGA !!! - w przypadku wyboru wentylatora WEN 3 zmienia się wysokość okapu na 575mm i cena + 10%

Okap centralny skośny PS 10 08 przystosowany do pracy z wentylatorem WEN 1, 2, 3

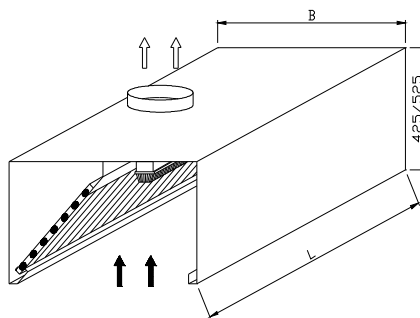
H = 525 (575) mm

UWAGA !!! - dla B=1200 wyłącznie oświetlenie halogenowe lub zabudowane

| L (mm) | Cena netto PLN | | | | | | |
|--------|----------------|-----------|-----------|-----------|-----------|-----------|-----------|
| | B- 1200mm | B- 1500mm | B- 1600mm | B- 1800mm | B- 2000mm | B- 2200mm | B- 2400mm |
| 1000 | 2 825,00 | 3 055,00 | 3 140,00 | 3 305,00 | 3 460,00 | 3 600,00 | 3 780,00 |
| 1100 | 2 915,00 | 3 150,00 | 3 235,00 | 3 410,00 | 3 555,00 | 3 720,00 | 3 890,00 |
| 1200 | 2 990,00 | 3 240,00 | 3 325,00 | 3 500,00 | 3 665,00 | 3 830,00 | 4 005,00 |
| 1300 | 3 075,00 | 3 325,00 | 3 420,00 | 3 605,00 | 3 775,00 | 3 930,00 | 4 110,00 |
| 1400 | 3 160,00 | 3 420,00 | 3 515,00 | 3 710,00 | 3 870,00 | 4 040,00 | 4 225,00 |
| 1500 | 3 235,00 | 3 505,00 | 3 610,00 | 3 800,00 | 3 975,00 | 4 145,00 | 4 340,00 |
| 1600 | 3 325,00 | 3 610,00 | 3 710,00 | 3 905,00 | 4 075,00 | 4 255,00 | 4 450,00 |
| 1700 | 3 410,00 | 3 705,00 | 3 795,00 | 3 985,00 | 4 185,00 | 4 365,00 | 4 570,00 |
| 1800 | 3 500,00 | 3 790,00 | 3 895,00 | 4 095,00 | 4 285,00 | 4 465,00 | 4 680,00 |
| 1900 | 3 590,00 | 3 885,00 | 3 980,00 | 4 200,00 | 4 390,00 | 4 585,00 | 4 795,00 |
| 2000 | 3 850,00 | 4 155,00 | 4 265,00 | 4 485,00 | 4 685,00 | 4 875,00 | 5 090,00 |
| 2100 | 3 945,00 | 4 260,00 | 4 375,00 | 4 590,00 | 4 795,00 | 4 980,00 | 5 210,00 |
| 2200 | 4 035,00 | 4 365,00 | 4 475,00 | 4 690,00 | 4 905,00 | 5 110,00 | 5 340,00 |
| 2300 | 4 140,00 | 4 460,00 | 4 580,00 | 4 810,00 | 5 010,00 | 5 235,00 | 5 465,00 |
| 2400 | 4 225,00 | 4 565,00 | 4 675,00 | 4 915,00 | 5 130,00 | 5 350,00 | 5 585,00 |
| 2500 | 4 305,00 | 4 665,00 | 4 775,00 | 5 020,00 | 5 245,00 | 5 470,00 | 5 705,00 |
| 2600 | 4 410,00 | 4 760,00 | 4 885,00 | 5 130,00 | 5 360,00 | 5 585,00 | 5 830,00 |
| 2700 | 4 505,00 | 4 865,00 | 4 990,00 | 5 240,00 | 5 470,00 | 5 705,00 | 5 960,00 |
| 2800 | 4 605,00 | 4 960,00 | 5 095,00 | 5 345,00 | 5 585,00 | 5 825,00 | 6 080,00 |
| 2900 | 4 700,00 | 5 065,00 | 5 195,00 | 5 455,00 | 5 705,00 | 5 940,00 | 6 195,00 |

Ceny nie obejmują wyposażenia dodatkowego np. łapacze tłuszczu, oświetlenie – patrz str. 36-41

UWAGA !!! - w przypadku wyboru wentylatora WEN 3 zmienia się wysokość okapu na 575mm i cena + 10%

**Okap przyścienny DC 10 10****H = 425mm****UWAGA !!! - dla B=600 wyłącznie oświetlenie halogenowe lub zabudowane**

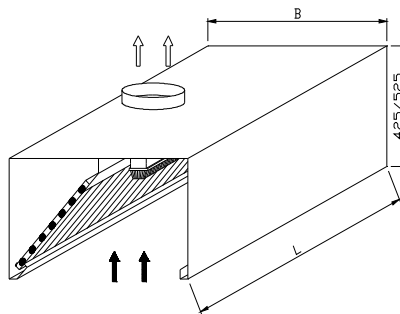
| Cena netto PLN | | | | | | | |
|----------------|----------|----------|----------|----------|-----------|-----------|-----------|
| L (mm) | B- 600mm | B- 700mm | B- 800mm | B- 900mm | B- 1000mm | B- 1200mm | B- 1400mm |
| 1000 | 1 240,00 | 1 290,00 | 1 350,00 | 1 420,00 | 1 470,00 | 1 590,00 | 1 710,00 |
| 1100 | 1 280,00 | 1 340,00 | 1 390,00 | 1 470,00 | 1 520,00 | 1 650,00 | 1 780,00 |
| 1200 | 1 330,00 | 1 390,00 | 1 440,00 | 1 520,00 | 1 570,00 | 1 710,00 | 1 840,00 |
| 1300 | 1 370,00 | 1 430,00 | 1 490,00 | 1 570,00 | 1 630,00 | 1 760,00 | 1 900,00 |
| 1400 | 1 420,00 | 1 480,00 | 1 540,00 | 1 620,00 | 1 680,00 | 1 820,00 | 1 960,00 |
| 1500 | 1 460,00 | 1 520,00 | 1 590,00 | 1 670,00 | 1 730,00 | 1 880,00 | 2 020,00 |
| 1600 | 1 510,00 | 1 570,00 | 1 630,00 | 1 720,00 | 1 780,00 | 1 930,00 | 2 080,00 |
| 1700 | 1 550,00 | 1 620,00 | 1 680,00 | 1 770,00 | 1 840,00 | 1 990,00 | 2 140,00 |
| 1800 | 1 590,00 | 1 660,00 | 1 730,00 | 1 820,00 | 1 890,00 | 2 050,00 | 2 200,00 |
| 1900 | 1 640,00 | 1 710,00 | 1 780,00 | 1 870,00 | 1 940,00 | 2 100,00 | 2 260,00 |
| 2000 | 1 790,00 | 1 860,00 | 1 930,00 | 2 030,00 | 2 110,00 | 2 280,00 | 2 450,00 |
| 2100 | 1 830,00 | 1 920,00 | 2 000,00 | 2 100,00 | 2 170,00 | 2 350,00 | 2 520,00 |
| 2200 | 1 880,00 | 1 970,00 | 2 040,00 | 2 150,00 | 2 220,00 | 2 400,00 | 2 580,00 |
| 2300 | 1 950,00 | 2 020,00 | 2 100,00 | 2 210,00 | 2 290,00 | 2 470,00 | 2 660,00 |
| 2400 | 2 000,00 | 2 080,00 | 2 170,00 | 2 270,00 | 2 350,00 | 2 540,00 | 2 730,00 |
| 2500 | 2 060,00 | 2 140,00 | 2 230,00 | 2 340,00 | 2 420,00 | 2 610,00 | 2 810,00 |
| 2600 | 2 130,00 | 2 210,00 | 2 300,00 | 2 420,00 | 2 500,00 | 2 710,00 | 2 920,00 |
| 2700 | 2 200,00 | 2 280,00 | 2 370,00 | 2 500,00 | 2 590,00 | 2 800,00 | 3 020,00 |
| 2800 | 2 270,00 | 2 360,00 | 2 450,00 | 2 590,00 | 2 680,00 | 2 910,00 | 3 130,00 |
| 2900 | 2 330,00 | 2 430,00 | 2 520,00 | 2 680,00 | 2 770,00 | 3 000,00 | 3 240,00 |

Ceny nie obejmują wyposażenia dodatkowego np. łapacze tłuszczu, oświetlenie – patrz str. 36-41

Okap przyścienny PS 10 10**H = 425mm****UWAGA !!! - dla B=600 wyłącznie oświetlenie halogenowe lub zabudowane**

| Cena netto PLN | | | | | | | |
|----------------|----------|----------|----------|----------|-----------|-----------|-----------|
| L (mm) | B- 600mm | B- 700mm | B- 800mm | B- 900mm | B- 1000mm | B- 1200mm | B- 1400mm |
| 1000 | 1 420,00 | 1 470,00 | 1 530,00 | 1 610,00 | 1 660,00 | 1 800,00 | 1 930,00 |
| 1100 | 1 470,00 | 1 520,00 | 1 580,00 | 1 660,00 | 1 720,00 | 1 860,00 | 2 000,00 |
| 1200 | 1 510,00 | 1 570,00 | 1 630,00 | 1 710,00 | 1 770,00 | 1 920,00 | 2 060,00 |
| 1300 | 1 560,00 | 1 620,00 | 1 680,00 | 1 770,00 | 1 830,00 | 1 980,00 | 2 120,00 |
| 1400 | 1 600,00 | 1 670,00 | 1 730,00 | 1 820,00 | 1 880,00 | 2 040,00 | 2 190,00 |
| 1500 | 1 650,00 | 1 710,00 | 1 780,00 | 1 870,00 | 1 940,00 | 2 090,00 | 2 250,00 |
| 1600 | 1 690,00 | 1 760,00 | 1 830,00 | 1 920,00 | 1 990,00 | 2 150,00 | 2 320,00 |
| 1700 | 1 740,00 | 1 810,00 | 1 880,00 | 1 980,00 | 2 050,00 | 2 210,00 | 2 380,00 |
| 1800 | 1 790,00 | 1 860,00 | 1 930,00 | 2 030,00 | 2 100,00 | 2 270,00 | 2 440,00 |
| 1900 | 1 830,00 | 1 910,00 | 1 980,00 | 2 080,00 | 2 160,00 | 2 330,00 | 2 510,00 |
| 2000 | 2 020,00 | 2 100,00 | 2 180,00 | 2 290,00 | 2 360,00 | 2 550,00 | 2 740,00 |
| 2100 | 2 070,00 | 2 160,00 | 2 240,00 | 2 360,00 | 2 440,00 | 2 630,00 | 2 820,00 |
| 2200 | 2 110,00 | 2 210,00 | 2 280,00 | 2 410,00 | 2 490,00 | 2 690,00 | 2 880,00 |
| 2300 | 2 190,00 | 2 280,00 | 2 360,00 | 2 480,00 | 2 560,00 | 2 760,00 | 2 960,00 |
| 2400 | 2 260,00 | 2 340,00 | 2 430,00 | 2 550,00 | 2 630,00 | 2 840,00 | 3 040,00 |
| 2500 | 2 320,00 | 2 410,00 | 2 490,00 | 2 620,00 | 2 710,00 | 2 920,00 | 3 120,00 |
| 2600 | 2 400,00 | 2 490,00 | 2 580,00 | 2 710,00 | 2 800,00 | 3 020,00 | 3 250,00 |
| 2700 | 2 480,00 | 2 570,00 | 2 660,00 | 2 800,00 | 2 900,00 | 3 130,00 | 3 370,00 |
| 2800 | 2 560,00 | 2 650,00 | 2 750,00 | 2 910,00 | 3 000,00 | 3 260,00 | 3 500,00 |
| 2900 | 2 650,00 | 2 740,00 | 2 840,00 | 3 010,00 | 3 110,00 | 3 380,00 | 3 630,00 |

Ceny nie obejmują wyposażenia dodatkowego np. łapacze tłuszczu, oświetlenie – patrz str. 36-41



Okap przyścienny DC 10 10

H = 525mm

UWAGA !!! - dla B=600 wyłącznie oświetlenie halogenowe lub zabudowane

| Cena netto PLN | | | | | | | |
|----------------|----------|----------|----------|----------|-----------|-----------|-----------|
| L (mm) | B- 600mm | B- 700mm | B- 800mm | B- 900mm | B- 1000mm | B- 1200mm | B- 1400mm |
| 1000 | 1 330,00 | 1 390,00 | 1 440,00 | 1 520,00 | 1 580,00 | 1 720,00 | 1 850,00 |
| 1100 | 1 380,00 | 1 440,00 | 1 490,00 | 1 580,00 | 1 640,00 | 1 780,00 | 1 920,00 |
| 1200 | 1 430,00 | 1 490,00 | 1 550,00 | 1 630,00 | 1 690,00 | 1 840,00 | 1 990,00 |
| 1300 | 1 470,00 | 1 540,00 | 1 600,00 | 1 690,00 | 1 750,00 | 1 900,00 | 2 050,00 |
| 1400 | 1 520,00 | 1 590,00 | 1 650,00 | 1 740,00 | 1 810,00 | 1 960,00 | 2 120,00 |
| 1500 | 1 570,00 | 1 640,00 | 1 700,00 | 1 800,00 | 1 860,00 | 2 020,00 | 2 180,00 |
| 1600 | 1 620,00 | 1 690,00 | 1 760,00 | 1 850,00 | 1 920,00 | 2 080,00 | 2 250,00 |
| 1700 | 1 670,00 | 1 740,00 | 1 810,00 | 1 910,00 | 1 980,00 | 2 140,00 | 2 310,00 |
| 1800 | 1 710,00 | 1 790,00 | 1 860,00 | 1 960,00 | 2 030,00 | 2 200,00 | 2 380,00 |
| 1900 | 1 760,00 | 1 840,00 | 1 910,00 | 2 010,00 | 2 090,00 | 2 270,00 | 2 440,00 |
| 2000 | 1 920,00 | 2 000,00 | 2 080,00 | 2 180,00 | 2 260,00 | 2 440,00 | 2 620,00 |
| 2100 | 1 980,00 | 2 060,00 | 2 140,00 | 2 250,00 | 2 330,00 | 2 510,00 | 2 700,00 |
| 2200 | 2 030,00 | 2 110,00 | 2 200,00 | 2 300,00 | 2 390,00 | 2 570,00 | 2 760,00 |
| 2300 | 2 090,00 | 2 180,00 | 2 260,00 | 2 370,00 | 2 450,00 | 2 650,00 | 2 840,00 |
| 2400 | 2 150,00 | 2 240,00 | 2 330,00 | 2 440,00 | 2 520,00 | 2 720,00 | 2 920,00 |
| 2500 | 2 230,00 | 2 320,00 | 2 400,00 | 2 520,00 | 2 610,00 | 2 810,00 | 3 010,00 |
| 2600 | 2 300,00 | 2 390,00 | 2 480,00 | 2 600,00 | 2 690,00 | 2 890,00 | 3 100,00 |
| 2700 | 2 390,00 | 2 480,00 | 2 570,00 | 2 690,00 | 2 780,00 | 2 990,00 | 3 200,00 |
| 2800 | 2 490,00 | 2 580,00 | 2 670,00 | 2 790,00 | 2 890,00 | 3 100,00 | 3 320,00 |
| 2900 | 2 600,00 | 2 690,00 | 2 790,00 | 2 910,00 | 3 010,00 | 3 230,00 | 3 450,00 |

Ceny nie obejmują wyposażenia dodatkowego np. łapacze tłuszczu, oświetlenie – patrz str. 36-41

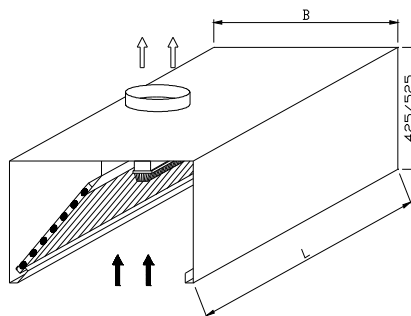
Okap przyścienny PS 10 10

H = 525mm

UWAGA !!! - dla B=600 wyłącznie oświetlenie halogenowe lub zabudowane

| Cena netto PLN | | | | | | | |
|----------------|----------|----------|----------|----------|-----------|-----------|-----------|
| L (mm) | B- 600mm | B- 700mm | B- 800mm | B- 900mm | B- 1000mm | B- 1200mm | B- 1400mm |
| 1000 | 1 520,00 | 1 580,00 | 1 630,00 | 1 730,00 | 1 790,00 | 1 940,00 | 2 090,00 |
| 1100 | 1 570,00 | 1 630,00 | 1 690,00 | 1 780,00 | 1 840,00 | 2 000,00 | 2 160,00 |
| 1200 | 1 620,00 | 1 680,00 | 1 740,00 | 1 840,00 | 1 900,00 | 2 060,00 | 2 230,00 |
| 1300 | 1 670,00 | 1 730,00 | 1 800,00 | 1 900,00 | 1 960,00 | 2 130,00 | 2 300,00 |
| 1400 | 1 720,00 | 1 790,00 | 1 850,00 | 1 950,00 | 2 020,00 | 2 190,00 | 2 360,00 |
| 1500 | 1 770,00 | 1 840,00 | 1 910,00 | 2 010,00 | 2 080,00 | 2 250,00 | 2 430,00 |
| 1600 | 1 820,00 | 1 890,00 | 1 960,00 | 2 070,00 | 2 140,00 | 2 320,00 | 2 500,00 |
| 1700 | 1 870,00 | 1 940,00 | 2 020,00 | 2 130,00 | 2 200,00 | 2 380,00 | 2 570,00 |
| 1800 | 1 920,00 | 2 000,00 | 2 070,00 | 2 180,00 | 2 260,00 | 2 440,00 | 2 640,00 |
| 1900 | 1 970,00 | 2 050,00 | 2 130,00 | 2 240,00 | 2 320,00 | 2 510,00 | 2 700,00 |
| 2000 | 2 170,00 | 2 250,00 | 2 330,00 | 2 450,00 | 2 530,00 | 2 730,00 | 2 920,00 |
| 2100 | 2 240,00 | 2 320,00 | 2 410,00 | 2 520,00 | 2 610,00 | 2 810,00 | 3 000,00 |
| 2200 | 2 290,00 | 2 380,00 | 2 460,00 | 2 580,00 | 2 670,00 | 2 870,00 | 3 070,00 |
| 2300 | 2 360,00 | 2 440,00 | 2 530,00 | 2 660,00 | 2 740,00 | 2 950,00 | 3 160,00 |
| 2400 | 2 430,00 | 2 510,00 | 2 600,00 | 2 730,00 | 2 820,00 | 3 030,00 | 3 250,00 |
| 2500 | 2 510,00 | 2 600,00 | 2 690,00 | 2 820,00 | 2 910,00 | 3 130,00 | 3 350,00 |
| 2600 | 2 590,00 | 2 690,00 | 2 780,00 | 2 910,00 | 3 010,00 | 3 230,00 | 3 450,00 |
| 2700 | 2 690,00 | 2 790,00 | 2 890,00 | 3 020,00 | 3 110,00 | 3 340,00 | 3 570,00 |
| 2800 | 2 820,00 | 2 920,00 | 3 010,00 | 3 150,00 | 3 240,00 | 3 470,00 | 3 700,00 |
| 2900 | 2 950,00 | 3 050,00 | 3 150,00 | 3 290,00 | 3 390,00 | 3 620,00 | 3 860,00 |

Ceny nie obejmują wyposażenia dodatkowego np. łapacze tłuszczu, oświetlenie – patrz str. 36-41

**Okap przyścienny „eko” 10 10****H = 425mm****UWAGA !!! - dla B=600 wyłącznie oświetlenie halogenowe lub zabudowane**

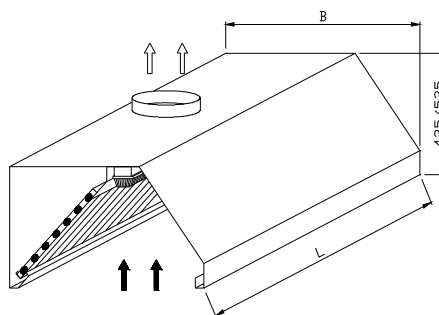
| Cena netto PLN | | | | | | | |
|----------------|----------|----------|----------|----------|-----------|-----------|-----------|
| L (mm) | B- 600mm | B- 700mm | B- 800mm | B- 900mm | B- 1000mm | B- 1200mm | B- 1400mm |
| 1000 | 1 110,00 | 1 150,00 | 1 190,00 | 1 250,00 | 1 290,00 | 1 390,00 | 1 490,00 |
| 1100 | 1 150,00 | 1 190,00 | 1 230,00 | 1 290,00 | 1 330,00 | 1 430,00 | 1 540,00 |
| 1200 | 1 180,00 | 1 220,00 | 1 270,00 | 1 330,00 | 1 370,00 | 1 480,00 | 1 580,00 |
| 1300 | 1 210,00 | 1 260,00 | 1 300,00 | 1 370,00 | 1 410,00 | 1 520,00 | 1 630,00 |
| 1400 | 1 250,00 | 1 290,00 | 1 340,00 | 1 410,00 | 1 450,00 | 1 570,00 | 1 680,00 |
| 1500 | 1 280,00 | 1 330,00 | 1 380,00 | 1 450,00 | 1 490,00 | 1 610,00 | 1 730,00 |
| 1600 | 1 320,00 | 1 370,00 | 1 420,00 | 1 490,00 | 1 540,00 | 1 650,00 | 1 770,00 |
| 1700 | 1 350,00 | 1 400,00 | 1 450,00 | 1 520,00 | 1 580,00 | 1 700,00 | 1 820,00 |
| 1800 | 1 380,00 | 1 440,00 | 1 490,00 | 1 560,00 | 1 620,00 | 1 740,00 | 1 870,00 |
| 1900 | 1 420,00 | 1 470,00 | 1 530,00 | 1 600,00 | 1 660,00 | 1 790,00 | 1 920,00 |
| 2000 | 1 560,00 | 1 620,00 | 1 680,00 | 1 760,00 | 1 820,00 | 1 960,00 | 2 100,00 |
| 2100 | 1 600,00 | 1 670,00 | 1 730,00 | 1 810,00 | 1 870,00 | 2 010,00 | 2 160,00 |
| 2200 | 1 630,00 | 1 710,00 | 1 770,00 | 1 850,00 | 1 910,00 | 2 060,00 | 2 200,00 |
| 2300 | 1 690,00 | 1 750,00 | 1 820,00 | 1 900,00 | 1 970,00 | 2 120,00 | 2 270,00 |
| 2400 | 1 740,00 | 1 800,00 | 1 870,00 | 1 960,00 | 2 020,00 | 2 170,00 | 2 330,00 |
| 2500 | 1 790,00 | 1 850,00 | 1 920,00 | 2 010,00 | 2 070,00 | 2 230,00 | 2 390,00 |
| 2600 | 1 850,00 | 1 910,00 | 1 980,00 | 2 080,00 | 2 150,00 | 2 310,00 | 2 490,00 |
| 2700 | 1 910,00 | 1 980,00 | 2 050,00 | 2 150,00 | 2 220,00 | 2 400,00 | 2 570,00 |
| 2800 | 1 970,00 | 2 040,00 | 2 110,00 | 2 230,00 | 2 300,00 | 2 490,00 | 2 670,00 |
| 2900 | 2 030,00 | 2 100,00 | 2 170,00 | 2 310,00 | 2 380,00 | 2 580,00 | 2 770,00 |

Ceny nie obejmują wyposażenia dodatkowego np. łapacze tłuszczu, oświetlenie – patrz str. 38-41

Okap przyścienny „eko” 10 10**H = 525mm****UWAGA !!! - dla B=600 wyłącznie oświetlenie halogenowe lub zabudowane**

| Cena netto PLN | | | | | | | |
|----------------|----------|----------|----------|----------|-----------|-----------|-----------|
| L (mm) | B- 600mm | B- 700mm | B- 800mm | B- 900mm | B- 1000mm | B- 1200mm | B- 1400mm |
| 1000 | 1 180,00 | 1 220,00 | 1 270,00 | 1 340,00 | 1 380,00 | 1 490,00 | 1 600,00 |
| 1100 | 1 220,00 | 1 260,00 | 1 310,00 | 1 380,00 | 1 420,00 | 1 540,00 | 1 650,00 |
| 1200 | 1 260,00 | 1 300,00 | 1 350,00 | 1 420,00 | 1 470,00 | 1 590,00 | 1 700,00 |
| 1300 | 1 290,00 | 1 340,00 | 1 390,00 | 1 460,00 | 1 510,00 | 1 630,00 | 1 750,00 |
| 1400 | 1 330,00 | 1 380,00 | 1 430,00 | 1 510,00 | 1 560,00 | 1 680,00 | 1 810,00 |
| 1500 | 1 370,00 | 1 420,00 | 1 470,00 | 1 550,00 | 1 600,00 | 1 730,00 | 1 860,00 |
| 1600 | 1 410,00 | 1 460,00 | 1 510,00 | 1 590,00 | 1 640,00 | 1 780,00 | 1 910,00 |
| 1700 | 1 440,00 | 1 500,00 | 1 550,00 | 1 630,00 | 1 690,00 | 1 820,00 | 1 960,00 |
| 1800 | 1 480,00 | 1 540,00 | 1 590,00 | 1 680,00 | 1 730,00 | 1 870,00 | 2 010,00 |
| 1900 | 1 520,00 | 1 580,00 | 1 630,00 | 1 720,00 | 1 780,00 | 1 920,00 | 2 060,00 |
| 2000 | 1 670,00 | 1 730,00 | 1 790,00 | 1 880,00 | 1 940,00 | 2 080,00 | 2 230,00 |
| 2100 | 1 720,00 | 1 780,00 | 1 850,00 | 1 930,00 | 1 990,00 | 2 140,00 | 2 290,00 |
| 2200 | 1 760,00 | 1 820,00 | 1 890,00 | 1 980,00 | 2 040,00 | 2 190,00 | 2 340,00 |
| 2300 | 1 810,00 | 1 880,00 | 1 940,00 | 2 030,00 | 2 100,00 | 2 250,00 | 2 410,00 |
| 2400 | 1 860,00 | 1 930,00 | 1 990,00 | 2 090,00 | 2 150,00 | 2 310,00 | 2 470,00 |
| 2500 | 1 920,00 | 1 990,00 | 2 060,00 | 2 160,00 | 2 220,00 | 2 390,00 | 2 550,00 |
| 2600 | 1 990,00 | 2 060,00 | 2 130,00 | 2 220,00 | 2 290,00 | 2 460,00 | 2 630,00 |
| 2700 | 2 070,00 | 2 140,00 | 2 210,00 | 2 310,00 | 2 380,00 | 2 550,00 | 2 720,00 |
| 2800 | 2 150,00 | 2 230,00 | 2 300,00 | 2 400,00 | 2 470,00 | 2 650,00 | 2 820,00 |
| 2900 | 2 260,00 | 2 330,00 | 2 410,00 | 2 510,00 | 2 580,00 | 2 760,00 | 2 930,00 |

Ceny nie obejmują wyposażenia dodatkowego np. łapacze tłuszczu, oświetlenie – patrz str. 38-41



Okap przyścienny ze ścięciem DC 10 11

H = 425mm

UWAGA !!! - dla B=800 dostępne wszystkie rodzaje oświetlenia

| Cena netto PLN | | | | | |
|----------------|----------|----------|----------|-----------|-----------|
| L (mm) | B- 800mm | B- 900mm | B-1000mm | B- 1100mm | B- 1200mm |
| 1000 | 1 280,00 | 1 350,00 | 1 400,00 | 1 460,00 | 1 530,00 |
| 1100 | 1 320,00 | 1 390,00 | 1 450,00 | 1 510,00 | 1 580,00 |
| 1200 | 1 360,00 | 1 440,00 | 1 500,00 | 1 560,00 | 1 630,00 |
| 1300 | 1 410,00 | 1 490,00 | 1 540,00 | 1 620,00 | 1 690,00 |
| 1400 | 1 450,00 | 1 530,00 | 1 590,00 | 1 670,00 | 1 740,00 |
| 1500 | 1 500,00 | 1 580,00 | 1 640,00 | 1 720,00 | 1 790,00 |
| 1600 | 1 540,00 | 1 620,00 | 1 690,00 | 1 770,00 | 1 840,00 |
| 1700 | 1 580,00 | 1 670,00 | 1 740,00 | 1 820,00 | 1 900,00 |
| 1800 | 1 630,00 | 1 720,00 | 1 790,00 | 1 870,00 | 1 950,00 |
| 1900 | 1 670,00 | 1 760,00 | 1 830,00 | 1 920,00 | 2 000,00 |
| 2000 | 1 820,00 | 1 920,00 | 2 000,00 | 2 080,00 | 2 170,00 |
| 2100 | 1 880,00 | 1 980,00 | 2 060,00 | 2 140,00 | 2 230,00 |
| 2200 | 1 920,00 | 2 030,00 | 2 100,00 | 2 190,00 | 2 290,00 |
| 2300 | 1 980,00 | 2 090,00 | 2 170,00 | 2 260,00 | 2 350,00 |
| 2400 | 2 040,00 | 2 140,00 | 2 230,00 | 2 320,00 | 2 420,00 |
| 2500 | 2 090,00 | 2 200,00 | 2 290,00 | 2 380,00 | 2 480,00 |
| 2600 | 2 160,00 | 2 270,00 | 2 360,00 | 2 460,00 | 2 560,00 |
| 2700 | 2 230,00 | 2 350,00 | 2 430,00 | 2 540,00 | 2 640,00 |
| 2800 | 2 300,00 | 2 420,00 | 2 510,00 | 2 610,00 | 2 710,00 |
| 2900 | 2 370,00 | 2 490,00 | 2 580,00 | 2 690,00 | 2 790,00 |

Ceny nie obejmują wyposażenia dodatkowego np. łapacze tłuszczu, oświetlenie – patrz str. 36-41

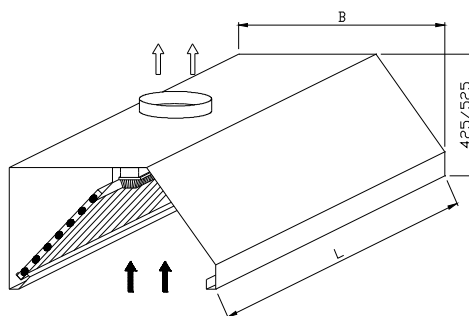
Okap przyścienny ze ścięciem PS 10 11

H = 425mm

UWAGA !!! - dla B=800 dostępne wszystkie rodzaje oświetlenia

| Cena netto PLN | | | | | |
|----------------|----------|----------|----------|-----------|-----------|
| L (mm) | B- 800mm | B- 900mm | B-1000mm | B- 1100mm | B- 1200mm |
| 1000 | 1 460,00 | 1 540,00 | 1 590,00 | 1 660,00 | 1 730,00 |
| 1100 | 1 500,00 | 1 580,00 | 1 640,00 | 1 710,00 | 1 790,00 |
| 1200 | 1 550,00 | 1 630,00 | 1 690,00 | 1 760,00 | 1 840,00 |
| 1300 | 1 590,00 | 1 680,00 | 1 740,00 | 1 820,00 | 1 900,00 |
| 1400 | 1 640,00 | 1 730,00 | 1 790,00 | 1 870,00 | 1 950,00 |
| 1500 | 1 690,00 | 1 780,00 | 1 840,00 | 1 920,00 | 2 010,00 |
| 1600 | 1 730,00 | 1 830,00 | 1 890,00 | 1 970,00 | 2 060,00 |
| 1700 | 1 780,00 | 1 870,00 | 1 940,00 | 2 030,00 | 2 120,00 |
| 1800 | 1 820,00 | 1 920,00 | 1 990,00 | 2 080,00 | 2 170,00 |
| 1900 | 1 870,00 | 1 970,00 | 2 040,00 | 2 130,00 | 2 230,00 |
| 2000 | 2 060,00 | 2 170,00 | 2 250,00 | 2 340,00 | 2 430,00 |
| 2100 | 2 130,00 | 2 240,00 | 2 320,00 | 2 410,00 | 2 510,00 |
| 2200 | 2 170,00 | 2 290,00 | 2 370,00 | 2 460,00 | 2 560,00 |
| 2300 | 2 230,00 | 2 350,00 | 2 430,00 | 2 530,00 | 2 640,00 |
| 2400 | 2 300,00 | 2 410,00 | 2 500,00 | 2 610,00 | 2 700,00 |
| 2500 | 2 360,00 | 2 480,00 | 2 570,00 | 2 670,00 | 2 780,00 |
| 2600 | 2 440,00 | 2 560,00 | 2 650,00 | 2 760,00 | 2 870,00 |
| 2700 | 2 520,00 | 2 640,00 | 2 740,00 | 2 850,00 | 2 950,00 |
| 2800 | 2 600,00 | 2 730,00 | 2 820,00 | 2 930,00 | 3 040,00 |
| 2900 | 2 680,00 | 2 810,00 | 2 900,00 | 3 020,00 | 3 140,00 |

Ceny nie obejmują wyposażenia dodatkowego np. łapacze tłuszczu, oświetlenie – patrz str. 36-41



Okap przyścienny ze ścięciem DC 10 11

H = 525mm

UWAGA !!! - dla B=800 dostępne wyłącznie oświetlenie jarzeniowe

| Cena netto PLN | | | | | |
|----------------|----------|----------|----------|-----------|-----------|
| L (mm) | B- 800mm | B- 900mm | B-1000mm | B- 1100mm | B- 1200mm |
| 1000 | 1 370,00 | 1 450,00 | 1 510,00 | 1 580,00 | 1 650,00 |
| 1100 | 1 420,00 | 1 500,00 | 1 560,00 | 1 630,00 | 1 700,00 |
| 1200 | 1 470,00 | 1 550,00 | 1 620,00 | 1 690,00 | 1 760,00 |
| 1300 | 1 520,00 | 1 600,00 | 1 670,00 | 1 740,00 | 1 820,00 |
| 1400 | 1 570,00 | 1 660,00 | 1 720,00 | 1 800,00 | 1 870,00 |
| 1500 | 1 610,00 | 1 710,00 | 1 770,00 | 1 850,00 | 1 930,00 |
| 1600 | 1 660,00 | 1 760,00 | 1 830,00 | 1 910,00 | 1 990,00 |
| 1700 | 1 710,00 | 1 810,00 | 1 880,00 | 1 960,00 | 2 050,00 |
| 1800 | 1 760,00 | 1 860,00 | 1 930,00 | 2 020,00 | 2 100,00 |
| 1900 | 1 810,00 | 1 910,00 | 1 980,00 | 2 070,00 | 2 160,00 |
| 2000 | 1 970,00 | 2 070,00 | 2 150,00 | 2 240,00 | 2 330,00 |
| 2100 | 2 030,00 | 2 130,00 | 2 210,00 | 2 310,00 | 2 400,00 |
| 2200 | 2 080,00 | 2 180,00 | 2 270,00 | 2 360,00 | 2 450,00 |
| 2300 | 2 140,00 | 2 250,00 | 2 330,00 | 2 430,00 | 2 520,00 |
| 2400 | 2 200,00 | 2 310,00 | 2 400,00 | 2 490,00 | 2 590,00 |
| 2500 | 2 270,00 | 2 390,00 | 2 470,00 | 2 570,00 | 2 680,00 |
| 2600 | 2 350,00 | 2 460,00 | 2 550,00 | 2 650,00 | 2 760,00 |
| 2700 | 2 430,00 | 2 550,00 | 2 640,00 | 2 750,00 | 2 850,00 |
| 2800 | 2 530,00 | 2 650,00 | 2 740,00 | 2 850,00 | 2 960,00 |
| 2900 | 2 640,00 | 2 760,00 | 2 860,00 | 2 970,00 | 3 080,00 |

Ceny nie obejmują wyposażenia dodatkowego np. łapacze tłuszczu, oświetlenie – patrz str. 36-41

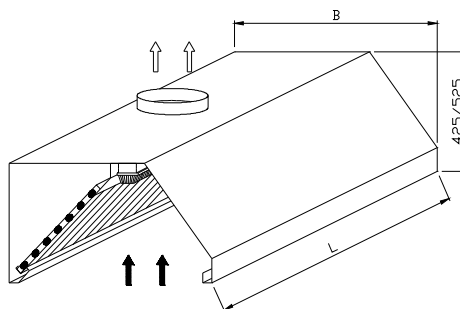
Okap przyścienny ze ścięciem PS 10 11

H = 525mm

UWAGA !!! - dla B=800 dostępne wyłącznie oświetlenie jarzeniowe

| Cena netto PLN | | | | | |
|----------------|----------|----------|----------|-----------|-----------|
| L (mm) | B- 800mm | B- 900mm | B-1000mm | B- 1100mm | B- 1200mm |
| 1000 | 1 560,00 | 1 650,00 | 1 710,00 | 1 790,00 | 1 860,00 |
| 1100 | 1 610,00 | 1 710,00 | 1 770,00 | 1 850,00 | 1 920,00 |
| 1200 | 1 660,00 | 1 760,00 | 1 820,00 | 1 910,00 | 1 980,00 |
| 1300 | 1 710,00 | 1 810,00 | 1 880,00 | 1 960,00 | 2 040,00 |
| 1400 | 1 760,00 | 1 860,00 | 1 930,00 | 2 020,00 | 2 100,00 |
| 1500 | 1 810,00 | 1 920,00 | 1 990,00 | 2 080,00 | 2 160,00 |
| 1600 | 1 860,00 | 1 970,00 | 2 040,00 | 2 130,00 | 2 220,00 |
| 1700 | 1 920,00 | 2 020,00 | 2 100,00 | 2 190,00 | 2 280,00 |
| 1800 | 1 970,00 | 2 080,00 | 2 150,00 | 2 250,00 | 2 340,00 |
| 1900 | 2 020,00 | 2 130,00 | 2 210,00 | 2 300,00 | 2 400,00 |
| 2000 | 2 220,00 | 2 330,00 | 2 410,00 | 2 510,00 | 2 610,00 |
| 2100 | 2 290,00 | 2 400,00 | 2 490,00 | 2 590,00 | 2 690,00 |
| 2200 | 2 340,00 | 2 460,00 | 2 540,00 | 2 650,00 | 2 740,00 |
| 2300 | 2 400,00 | 2 530,00 | 2 620,00 | 2 720,00 | 2 820,00 |
| 2400 | 2 470,00 | 2 590,00 | 2 680,00 | 2 790,00 | 2 900,00 |
| 2500 | 2 550,00 | 2 680,00 | 2 770,00 | 2 880,00 | 2 990,00 |
| 2600 | 2 640,00 | 2 770,00 | 2 870,00 | 2 970,00 | 3 090,00 |
| 2700 | 2 740,00 | 2 870,00 | 2 970,00 | 3 080,00 | 3 200,00 |
| 2800 | 2 860,00 | 2 990,00 | 3 090,00 | 3 200,00 | 3 320,00 |
| 2900 | 3 000,00 | 3 130,00 | 3 230,00 | 3 350,00 | 3 470,00 |

Ceny nie obejmują wyposażenia dodatkowego np. łapacze tłuszczu, oświetlenie – patrz str. 36-41



Okap przyścienny ze ścięciem eko 10 11

H = 425mm

UWAGA !!! - dla B=800 dostępne wszystkie rodzaje oświetlenia

| Cena netto PLN | | | | | |
|----------------|----------|----------|----------|-----------|-----------|
| L (mm) | B- 800mm | B- 900mm | B-1000mm | B- 1100mm | B- 1200mm |
| 1000 | 1 130,00 | 1 190,00 | 1 230,00 | 1 290,00 | 1 340,00 |
| 1100 | 1 170,00 | 1 230,00 | 1 270,00 | 1 320,00 | 1 380,00 |
| 1200 | 1 200,00 | 1 260,00 | 1 310,00 | 1 360,00 | 1 420,00 |
| 1300 | 1 240,00 | 1 300,00 | 1 350,00 | 1 400,00 | 1 460,00 |
| 1400 | 1 270,00 | 1 340,00 | 1 380,00 | 1 440,00 | 1 500,00 |
| 1500 | 1 300,00 | 1 370,00 | 1 420,00 | 1 480,00 | 1 540,00 |
| 1600 | 1 340,00 | 1 410,00 | 1 460,00 | 1 520,00 | 1 580,00 |
| 1700 | 1 370,00 | 1 440,00 | 1 490,00 | 1 560,00 | 1 620,00 |
| 1800 | 1 410,00 | 1 480,00 | 1 530,00 | 1 600,00 | 1 660,00 |
| 1900 | 1 440,00 | 1 510,00 | 1 570,00 | 1 640,00 | 1 710,00 |
| 2000 | 1 590,00 | 1 670,00 | 1 730,00 | 1 790,00 | 1 860,00 |
| 2100 | 1 630,00 | 1 720,00 | 1 780,00 | 1 850,00 | 1 920,00 |
| 2200 | 1 670,00 | 1 750,00 | 1 810,00 | 1 890,00 | 1 960,00 |
| 2300 | 1 710,00 | 1 800,00 | 1 860,00 | 1 940,00 | 2 010,00 |
| 2400 | 1 760,00 | 1 850,00 | 1 910,00 | 1 990,00 | 2 070,00 |
| 2500 | 1 810,00 | 1 900,00 | 1 960,00 | 2 040,00 | 2 120,00 |
| 2600 | 1 870,00 | 1 960,00 | 2 030,00 | 2 110,00 | 2 190,00 |
| 2700 | 1 930,00 | 2 020,00 | 2 090,00 | 2 170,00 | 2 250,00 |
| 2800 | 1 990,00 | 2 090,00 | 2 160,00 | 2 240,00 | 2 320,00 |
| 2900 | 2 050,00 | 2 150,00 | 2 220,00 | 2 300,00 | 2 390,00 |

Ceny nie obejmują wyposażenia dodatkowego np. łapacze tłuszczu, oświetlenie – patrz str. 38-41

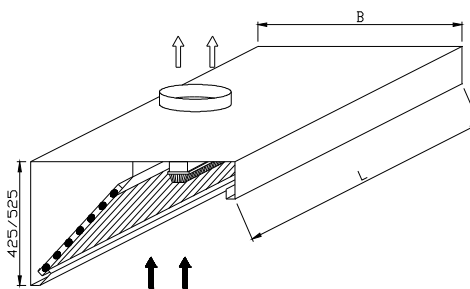
Okap przyścienny ze ścięciem eko 10 11

H = 525mm

UWAGA !!! - dla B=800 dostępne wyłącznie oświetlenie jarzeniowe

| Cena netto PLN | | | | | |
|----------------|----------|----------|----------|-----------|-----------|
| L (mm) | B- 800mm | B- 900mm | B-1000mm | B- 1100mm | B- 1200mm |
| 1000 | 1 210,00 | 1 280,00 | 1 320,00 | 1 380,00 | 1 430,00 |
| 1100 | 1 250,00 | 1 320,00 | 1 360,00 | 1 420,00 | 1 480,00 |
| 1200 | 1 280,00 | 1 360,00 | 1 400,00 | 1 460,00 | 1 520,00 |
| 1300 | 1 320,00 | 1 400,00 | 1 440,00 | 1 500,00 | 1 570,00 |
| 1400 | 1 360,00 | 1 430,00 | 1 480,00 | 1 550,00 | 1 610,00 |
| 1500 | 1 400,00 | 1 470,00 | 1 520,00 | 1 590,00 | 1 650,00 |
| 1600 | 1 430,00 | 1 510,00 | 1 570,00 | 1 630,00 | 1 700,00 |
| 1700 | 1 470,00 | 1 550,00 | 1 610,00 | 1 670,00 | 1 740,00 |
| 1800 | 1 510,00 | 1 590,00 | 1 650,00 | 1 720,00 | 1 780,00 |
| 1900 | 1 540,00 | 1 630,00 | 1 690,00 | 1 760,00 | 1 830,00 |
| 2000 | 1 700,00 | 1 790,00 | 1 850,00 | 1 920,00 | 1 990,00 |
| 2100 | 1 750,00 | 1 840,00 | 1 900,00 | 1 970,00 | 2 050,00 |
| 2200 | 1 790,00 | 1 880,00 | 1 940,00 | 2 020,00 | 2 090,00 |
| 2300 | 1 840,00 | 1 930,00 | 1 990,00 | 2 070,00 | 2 150,00 |
| 2400 | 1 890,00 | 1 980,00 | 2 050,00 | 2 130,00 | 2 210,00 |
| 2500 | 1 950,00 | 2 050,00 | 2 110,00 | 2 190,00 | 2 280,00 |
| 2600 | 2 010,00 | 2 110,00 | 2 180,00 | 2 260,00 | 2 350,00 |
| 2700 | 2 090,00 | 2 190,00 | 2 260,00 | 2 340,00 | 2 430,00 |
| 2800 | 2 180,00 | 2 280,00 | 2 350,00 | 2 440,00 | 2 530,00 |
| 2900 | 2 280,00 | 2 380,00 | 2 460,00 | 2 550,00 | 2 640,00 |

Ceny nie obejmują wyposażenia dodatkowego np. łapacze tłuszczu, oświetlenie – patrz str. 38-41

Okap przyścienny skośny DC 10 12**H = 425mm****UWAGA !!! - dla B=600 wyłącznie oświetlenie halogenowe lub zabudowane**

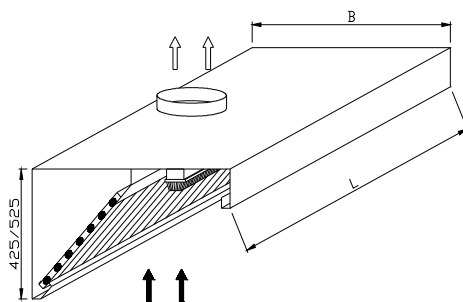
| Cena netto PLN | | | | | | | |
|----------------|----------|----------|----------|----------|-----------|-----------|-----------|
| L (mm) | B- 600mm | B- 700mm | B- 800mm | B- 900mm | B- 1000mm | B- 1100mm | B- 1200mm |
| 1000 | 1 160,00 | 1 210,00 | 1 260,00 | 1 330,00 | 1 380,00 | 1 450,00 | 1 510,00 |
| 1100 | 1 190,00 | 1 250,00 | 1 300,00 | 1 380,00 | 1 430,00 | 1 500,00 | 1 560,00 |
| 1200 | 1 230,00 | 1 290,00 | 1 350,00 | 1 420,00 | 1 480,00 | 1 550,00 | 1 620,00 |
| 1300 | 1 270,00 | 1 330,00 | 1 390,00 | 1 470,00 | 1 520,00 | 1 600,00 | 1 670,00 |
| 1400 | 1 310,00 | 1 370,00 | 1 430,00 | 1 510,00 | 1 570,00 | 1 640,00 | 1 720,00 |
| 1500 | 1 350,00 | 1 410,00 | 1 470,00 | 1 550,00 | 1 620,00 | 1 690,00 | 1 770,00 |
| 1600 | 1 390,00 | 1 450,00 | 1 520,00 | 1 600,00 | 1 660,00 | 1 740,00 | 1 820,00 |
| 1700 | 1 420,00 | 1 490,00 | 1 560,00 | 1 640,00 | 1 710,00 | 1 790,00 | 1 870,00 |
| 1800 | 1 460,00 | 1 530,00 | 1 600,00 | 1 690,00 | 1 760,00 | 1 840,00 | 1 920,00 |
| 1900 | 1 500,00 | 1 570,00 | 1 640,00 | 1 730,00 | 1 800,00 | 1 890,00 | 1 970,00 |
| 2000 | 1 650,00 | 1 720,00 | 1 790,00 | 1 890,00 | 1 960,00 | 2 050,00 | 2 140,00 |
| 2100 | 1 700,00 | 1 770,00 | 1 850,00 | 1 950,00 | 2 020,00 | 2 110,00 | 2 200,00 |
| 2200 | 1 730,00 | 1 810,00 | 1 890,00 | 1 990,00 | 2 070,00 | 2 160,00 | 2 250,00 |
| 2300 | 1 790,00 | 1 870,00 | 1 940,00 | 2 050,00 | 2 130,00 | 2 220,00 | 2 310,00 |
| 2400 | 1 840,00 | 1 920,00 | 2 000,00 | 2 110,00 | 2 190,00 | 2 280,00 | 2 380,00 |
| 2500 | 1 890,00 | 1 970,00 | 2 060,00 | 2 160,00 | 2 250,00 | 2 350,00 | 2 440,00 |
| 2600 | 1 950,00 | 2 040,00 | 2 120,00 | 2 240,00 | 2 330,00 | 2 430,00 | 2 520,00 |
| 2700 | 2 010,00 | 2 100,00 | 2 190,00 | 2 320,00 | 2 400,00 | 2 510,00 | 2 610,00 |
| 2800 | 2 080,00 | 2 170,00 | 2 260,00 | 2 400,00 | 2 490,00 | 2 590,00 | 2 700,00 |
| 2900 | 2 140,00 | 2 230,00 | 2 330,00 | 2 480,00 | 2 570,00 | 2 680,00 | 2 780,00 |

Ceny nie obejmują wyposażenia dodatkowego np. łapacze tłuszczu, oświetlenie – patrz str. 36-41

Okap przyścienny skośny PS 10 12**H = 425mm****UWAGA !!! - dla B=600 wyłącznie oświetlenie halogenowe lub zabudowane**

| Cena netto PLN | | | | | | | |
|----------------|----------|----------|----------|----------|-----------|-----------|-----------|
| L (mm) | B- 600mm | B- 700mm | B- 800mm | B- 900mm | B- 1000mm | B- 1100mm | B- 1200mm |
| 1000 | 1 320,00 | 1 380,00 | 1 430,00 | 1 510,00 | 1 560,00 | 1 640,00 | 1 710,00 |
| 1100 | 1 360,00 | 1 420,00 | 1 480,00 | 1 560,00 | 1 610,00 | 1 690,00 | 1 760,00 |
| 1200 | 1 400,00 | 1 460,00 | 1 520,00 | 1 610,00 | 1 660,00 | 1 740,00 | 1 820,00 |
| 1300 | 1 440,00 | 1 500,00 | 1 570,00 | 1 650,00 | 1 710,00 | 1 790,00 | 1 870,00 |
| 1400 | 1 480,00 | 1 550,00 | 1 610,00 | 1 700,00 | 1 760,00 | 1 840,00 | 1 920,00 |
| 1500 | 1 520,00 | 1 590,00 | 1 650,00 | 1 750,00 | 1 810,00 | 1 890,00 | 1 980,00 |
| 1600 | 1 560,00 | 1 630,00 | 1 700,00 | 1 790,00 | 1 850,00 | 1 940,00 | 2 030,00 |
| 1700 | 1 600,00 | 1 670,00 | 1 740,00 | 1 840,00 | 1 900,00 | 1 990,00 | 2 080,00 |
| 1800 | 1 640,00 | 1 720,00 | 1 790,00 | 1 890,00 | 1 950,00 | 2 040,00 | 2 140,00 |
| 1900 | 1 680,00 | 1 760,00 | 1 830,00 | 1 930,00 | 2 000,00 | 2 090,00 | 2 190,00 |
| 2000 | 1 870,00 | 1 940,00 | 2 020,00 | 2 130,00 | 2 210,00 | 2 300,00 | 2 390,00 |
| 2100 | 1 920,00 | 2 000,00 | 2 080,00 | 2 200,00 | 2 280,00 | 2 370,00 | 2 470,00 |
| 2200 | 1 960,00 | 2 040,00 | 2 120,00 | 2 240,00 | 2 320,00 | 2 420,00 | 2 520,00 |
| 2300 | 2 020,00 | 2 100,00 | 2 190,00 | 2 300,00 | 2 390,00 | 2 490,00 | 2 590,00 |
| 2400 | 2 070,00 | 2 160,00 | 2 250,00 | 2 370,00 | 2 450,00 | 2 550,00 | 2 660,00 |
| 2500 | 2 130,00 | 2 220,00 | 2 310,00 | 2 430,00 | 2 520,00 | 2 620,00 | 2 730,00 |
| 2600 | 2 210,00 | 2 300,00 | 2 390,00 | 2 520,00 | 2 610,00 | 2 720,00 | 2 820,00 |
| 2700 | 2 280,00 | 2 380,00 | 2 470,00 | 2 610,00 | 2 700,00 | 2 810,00 | 2 920,00 |
| 2800 | 2 360,00 | 2 450,00 | 2 550,00 | 2 710,00 | 2 800,00 | 2 910,00 | 3 020,00 |
| 2900 | 2 430,00 | 2 530,00 | 2 620,00 | 2 800,00 | 2 900,00 | 3 020,00 | 3 130,00 |

Ceny nie obejmują wyposażenia dodatkowego np. łapacze tłuszczu, oświetlenie – patrz str. 36-41

Okap przyścienny skośny DC 10 12**H = 525mm****UWAGA !!! - dla B=600 wyłącznie oświetlenie halogenowe lub zabudowane**

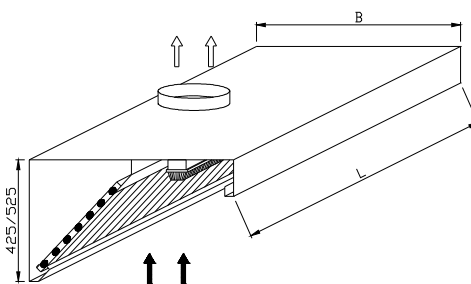
| Cena netto PLN | | | | | | | |
|----------------|----------|----------|----------|----------|-----------|-----------|-----------|
| L (mm) | B- 600mm | B- 700mm | B- 800mm | B- 900mm | B- 1000mm | B- 1100mm | B- 1200mm |
| 1000 | 1 270,00 | 1 330,00 | 1 380,00 | 1 460,00 | 1 520,00 | 1 590,00 | 1 660,00 |
| 1100 | 1 310,00 | 1 370,00 | 1 430,00 | 1 510,00 | 1 570,00 | 1 640,00 | 1 710,00 |
| 1200 | 1 350,00 | 1 410,00 | 1 480,00 | 1 560,00 | 1 620,00 | 1 690,00 | 1 770,00 |
| 1300 | 1 400,00 | 1 460,00 | 1 520,00 | 1 610,00 | 1 670,00 | 1 750,00 | 1 820,00 |
| 1400 | 1 440,00 | 1 500,00 | 1 570,00 | 1 660,00 | 1 720,00 | 1 800,00 | 1 880,00 |
| 1500 | 1 480,00 | 1 550,00 | 1 620,00 | 1 710,00 | 1 770,00 | 1 850,00 | 1 930,00 |
| 1600 | 1 520,00 | 1 590,00 | 1 660,00 | 1 760,00 | 1 830,00 | 1 910,00 | 1 990,00 |
| 1700 | 1 570,00 | 1 640,00 | 1 710,00 | 1 810,00 | 1 880,00 | 1 960,00 | 2 040,00 |
| 1800 | 1 610,00 | 1 680,00 | 1 760,00 | 1 850,00 | 1 930,00 | 2 010,00 | 2 100,00 |
| 1900 | 1 650,00 | 1 730,00 | 1 800,00 | 1 900,00 | 1 980,00 | 2 070,00 | 2 150,00 |
| 2000 | 1 810,00 | 1 880,00 | 1 960,00 | 2 060,00 | 2 140,00 | 2 230,00 | 2 320,00 |
| 2100 | 1 860,00 | 1 940,00 | 2 020,00 | 2 130,00 | 2 210,00 | 2 300,00 | 2 390,00 |
| 2200 | 1 900,00 | 1 990,00 | 2 070,00 | 2 170,00 | 2 260,00 | 2 350,00 | 2 450,00 |
| 2300 | 1 960,00 | 2 040,00 | 2 130,00 | 2 240,00 | 2 320,00 | 2 420,00 | 2 510,00 |
| 2400 | 2 010,00 | 2 100,00 | 2 190,00 | 2 300,00 | 2 380,00 | 2 480,00 | 2 580,00 |
| 2500 | 2 080,00 | 2 170,00 | 2 260,00 | 2 370,00 | 2 460,00 | 2 560,00 | 2 660,00 |
| 2600 | 2 150,00 | 2 240,00 | 2 330,00 | 2 450,00 | 2 540,00 | 2 640,00 | 2 740,00 |
| 2700 | 2 230,00 | 2 320,00 | 2 410,00 | 2 530,00 | 2 620,00 | 2 730,00 | 2 830,00 |
| 2800 | 2 320,00 | 2 420,00 | 2 510,00 | 2 630,00 | 2 730,00 | 2 830,00 | 2 940,00 |
| 2900 | 2 430,00 | 2 520,00 | 2 620,00 | 2 740,00 | 2 840,00 | 2 950,00 | 3 060,00 |

Ceny nie obejmują wyposażenia dodatkowego np. łapacze tłuszczu, oświetlenie – patrz str. 36-41

Okap przyścienny skośny PS 10 12**H = 525mm****UWAGA !!! - dla B=600 wyłącznie oświetlenie halogenowe lub zabudowane**

| Cena netto PLN | | | | | | | |
|----------------|----------|----------|----------|----------|-----------|-----------|-----------|
| L (mm) | B- 600mm | B- 700mm | B- 800mm | B- 900mm | B- 1000mm | B- 1100mm | B- 1200mm |
| 1000 | 1 450,00 | 1 510,00 | 1 570,00 | 1 660,00 | 1 720,00 | 1 800,00 | 1 870,00 |
| 1100 | 1 500,00 | 1 560,00 | 1 620,00 | 1 720,00 | 1 780,00 | 1 850,00 | 1 930,00 |
| 1200 | 1 540,00 | 1 610,00 | 1 670,00 | 1 770,00 | 1 830,00 | 1 910,00 | 1 990,00 |
| 1300 | 1 590,00 | 1 650,00 | 1 720,00 | 1 820,00 | 1 880,00 | 1 960,00 | 2 050,00 |
| 1400 | 1 630,00 | 1 700,00 | 1 770,00 | 1 870,00 | 1 940,00 | 2 020,00 | 2 100,00 |
| 1500 | 1 680,00 | 1 750,00 | 1 820,00 | 1 920,00 | 1 990,00 | 2 070,00 | 2 160,00 |
| 1600 | 1 720,00 | 1 790,00 | 1 860,00 | 1 970,00 | 2 040,00 | 2 130,00 | 2 220,00 |
| 1700 | 1 760,00 | 1 840,00 | 1 910,00 | 2 020,00 | 2 100,00 | 2 180,00 | 2 280,00 |
| 1800 | 1 810,00 | 1 890,00 | 1 960,00 | 2 070,00 | 2 150,00 | 2 240,00 | 2 330,00 |
| 1900 | 1 850,00 | 1 930,00 | 2 010,00 | 2 120,00 | 2 200,00 | 2 290,00 | 2 390,00 |
| 2000 | 2 050,00 | 2 130,00 | 2 210,00 | 2 320,00 | 2 410,00 | 2 510,00 | 2 610,00 |
| 2100 | 2 110,00 | 2 200,00 | 2 280,00 | 2 400,00 | 2 480,00 | 2 580,00 | 2 680,00 |
| 2200 | 2 160,00 | 2 240,00 | 2 330,00 | 2 450,00 | 2 530,00 | 2 570,00 | 2 740,00 |
| 2300 | 2 210,00 | 2 300,00 | 2 390,00 | 2 520,00 | 2 600,00 | 2 710,00 | 2 810,00 |
| 2400 | 2 280,00 | 2 370,00 | 2 460,00 | 2 580,00 | 2 670,00 | 2 780,00 | 2 880,00 |
| 2500 | 2 360,00 | 2 450,00 | 2 540,00 | 2 660,00 | 2 760,00 | 2 870,00 | 2 980,00 |
| 2600 | 2 430,00 | 2 530,00 | 2 620,00 | 2 750,00 | 2 850,00 | 2 960,00 | 3 070,00 |
| 2700 | 2 530,00 | 2 630,00 | 2 720,00 | 2 850,00 | 2 950,00 | 3 060,00 | 3 170,00 |
| 2800 | 2 650,00 | 2 740,00 | 2 840,00 | 2 970,00 | 3 070,00 | 3 190,00 | 3 300,00 |
| 2900 | 2 780,00 | 2 880,00 | 2 980,00 | 3 110,00 | 3 210,00 | 3 330,00 | 3 450,00 |

Ceny nie obejmują wyposażenia dodatkowego np. łapacze tłuszczu, oświetlenie – patrz str. 36-41

Okap przyścienny skośny eko 10 12**H = 425mm****UWAGA !!! - dla B=600 wyłącznie oświetlenie halogenowe lub zabudowane**

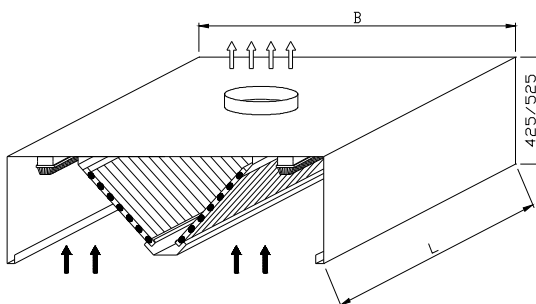
| Cena netto PLN | | | | | | | |
|----------------|----------|----------|----------|----------|-----------|-----------|-----------|
| L (mm) | B- 600mm | B- 700mm | B- 800mm | B- 900mm | B- 1000mm | B- 1100mm | B- 1200mm |
| 1000 | 1 040,00 | 1 080,00 | 1 120,00 | 1 180,00 | 1 220,00 | 1 270,00 | 1 330,00 |
| 1100 | 1 070,00 | 1 110,00 | 1 160,00 | 1 220,00 | 1 260,00 | 1 310,00 | 1 370,00 |
| 1200 | 1 100,00 | 1 150,00 | 1 190,00 | 1 250,00 | 1 300,00 | 1 350,00 | 1 410,00 |
| 1300 | 1 130,00 | 1 180,00 | 1 220,00 | 1 290,00 | 1 330,00 | 1 390,00 | 1 450,00 |
| 1400 | 1 160,00 | 1 210,00 | 1 260,00 | 1 320,00 | 1 370,00 | 1 430,00 | 1 490,00 |
| 1500 | 1 190,00 | 1 240,00 | 1 290,00 | 1 360,00 | 1 410,00 | 1 470,00 | 1 530,00 |
| 1600 | 1 220,00 | 1 270,00 | 1 320,00 | 1 390,00 | 1 440,00 | 1 510,00 | 1 570,00 |
| 1700 | 1 250,00 | 1 310,00 | 1 360,00 | 1 430,00 | 1 480,00 | 1 540,00 | 1 610,00 |
| 1800 | 1 280,00 | 1 340,00 | 1 390,00 | 1 460,00 | 1 520,00 | 1 580,00 | 1 650,00 |
| 1900 | 1 310,00 | 1 370,00 | 1 420,00 | 1 500,00 | 1 550,00 | 1 620,00 | 1 690,00 |
| 2000 | 1 460,00 | 1 510,00 | 1 570,00 | 1 650,00 | 1 710,00 | 1 780,00 | 1 850,00 |
| 2100 | 1 500,00 | 1 560,00 | 1 620,00 | 1 700,00 | 1 760,00 | 1 830,00 | 1 900,00 |
| 2200 | 1 530,00 | 1 590,00 | 1 650,00 | 1 740,00 | 1 800,00 | 1 870,00 | 1 940,00 |
| 2300 | 1 570,00 | 1 630,00 | 1 700,00 | 1 780,00 | 1 850,00 | 1 920,00 | 2 000,00 |
| 2400 | 1 610,00 | 1 680,00 | 1 740,00 | 1 830,00 | 1 900,00 | 1 970,00 | 2 050,00 |
| 2500 | 1 660,00 | 1 720,00 | 1 790,00 | 1 880,00 | 1 950,00 | 2 020,00 | 2 100,00 |
| 2600 | 1 710,00 | 1 780,00 | 1 850,00 | 1 950,00 | 2 010,00 | 2 090,00 | 2 170,00 |
| 2700 | 1 770,00 | 1 840,00 | 1 910,00 | 2 020,00 | 2 080,00 | 2 170,00 | 2 250,00 |
| 2800 | 1 830,00 | 1 900,00 | 1 970,00 | 2 090,00 | 2 160,00 | 2 240,00 | 2 330,00 |
| 2900 | 1 880,00 | 1 960,00 | 2 030,00 | 2 160,00 | 2 240,00 | 2 320,00 | 2 410,00 |

Ceny nie obejmują wyposażenia dodatkowego np. łapacze tłuszczu, oświetlenie – patrz str. 38-41

Okap przyścienny skośny eko 10 12**H = 525mm****UWAGA !!! - dla B=600 wyłącznie oświetlenie halogenowe lub zabudowane**

| Cena netto PLN | | | | | | | |
|----------------|----------|----------|----------|----------|-----------|-----------|-----------|
| L (mm) | B- 600mm | B- 700mm | B- 800mm | B- 900mm | B- 1000mm | B- 1100mm | B- 1200mm |
| 1000 | 1 140,00 | 1 180,00 | 1 230,00 | 1 290,00 | 1 340,00 | 1 390,00 | 1 450,00 |
| 1100 | 1 170,00 | 1 220,00 | 1 260,00 | 1 330,00 | 1 380,00 | 1 430,00 | 1 490,00 |
| 1200 | 1 210,00 | 1 250,00 | 1 300,00 | 1 370,00 | 1 420,00 | 1 480,00 | 1 540,00 |
| 1300 | 1 240,00 | 1 290,00 | 1 330,00 | 1 410,00 | 1 460,00 | 1 520,00 | 1 580,00 |
| 1400 | 1 270,00 | 1 320,00 | 1 370,00 | 1 450,00 | 1 500,00 | 1 560,00 | 1 620,00 |
| 1500 | 1 310,00 | 1 360,00 | 1 410,00 | 1 490,00 | 1 540,00 | 1 600,00 | 1 670,00 |
| 1600 | 1 340,00 | 1 390,00 | 1 440,00 | 1 520,00 | 1 580,00 | 1 640,00 | 1 710,00 |
| 1700 | 1 370,00 | 1 430,00 | 1 480,00 | 1 560,00 | 1 620,00 | 1 680,00 | 1 750,00 |
| 1800 | 1 410,00 | 1 460,00 | 1 520,00 | 1 600,00 | 1 660,00 | 1 730,00 | 1 800,00 |
| 1900 | 1 440,00 | 1 500,00 | 1 550,00 | 1 640,00 | 1 700,00 | 1 770,00 | 1 840,00 |
| 2000 | 1 590,00 | 1 650,00 | 1 710,00 | 1 800,00 | 1 850,00 | 1 930,00 | 2 000,00 |
| 2100 | 1 640,00 | 1 700,00 | 1 760,00 | 1 850,00 | 1 910,00 | 1 980,00 | 2 060,00 |
| 2200 | 1 670,00 | 1 730,00 | 1 800,00 | 1 880,00 | 1 950,00 | 2 020,00 | 2 100,00 |
| 2300 | 1 720,00 | 1 780,00 | 1 850,00 | 1 940,00 | 2 000,00 | 2 080,00 | 2 160,00 |
| 2400 | 1 760,00 | 1 830,00 | 1 900,00 | 1 990,00 | 2 050,00 | 2 130,00 | 2 210,00 |
| 2500 | 1 820,00 | 1 890,00 | 1 960,00 | 2 050,00 | 2 120,00 | 2 200,00 | 2 280,00 |
| 2600 | 1 880,00 | 1 950,00 | 2 020,00 | 2 120,00 | 2 190,00 | 2 270,00 | 2 350,00 |
| 2700 | 1 950,00 | 2 030,00 | 2 100,00 | 2 190,00 | 2 270,00 | 2 350,00 | 2 440,00 |
| 2800 | 2 040,00 | 2 110,00 | 2 190,00 | 2 290,00 | 2 360,00 | 2 440,00 | 2 530,00 |
| 2900 | 2 140,00 | 2 210,00 | 2 290,00 | 2 390,00 | 2 460,00 | 2 550,00 | 2 640,00 |

Ceny nie obejmują wyposażenia dodatkowego np. łapacze tłuszczu, oświetlenie – patrz str. 38-41

**Okap centralny DC 10 30****H = 425mm****UWAGA !!! - dla B=1200 wyłącznie oświetlenie halogenowe lub zabudowane**

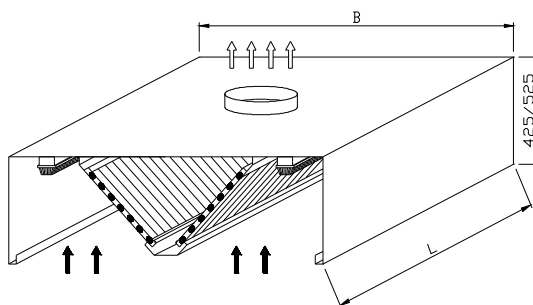
| Cena netto PLN | | | | | | | |
|----------------|-----------|----------|----------|-----------|-----------|-----------|-----------|
| L (mm) | B- 1200mm | B-1500mm | B-1600mm | B- 1800mm | B- 2000mm | B- 2200mm | B- 2400mm |
| 1000 | 1 960,00 | 2 145,00 | 2 210,00 | 2 340,00 | 2 460,00 | 2 575,00 | 2 705,00 |
| 1100 | 2 040,00 | 2 230,00 | 2 300,00 | 2 435,00 | 2 555,00 | 2 675,00 | 2 810,00 |
| 1200 | 2 120,00 | 2 320,00 | 2 385,00 | 2 525,00 | 2 650,00 | 2 780,00 | 2 915,00 |
| 1300 | 2 200,00 | 2 405,00 | 2 475,00 | 2 620,00 | 2 750,00 | 2 880,00 | 3 025,00 |
| 1400 | 2 280,00 | 2 490,00 | 2 565,00 | 2 710,00 | 2 845,00 | 2 980,00 | 3 130,00 |
| 1500 | 2 365,00 | 2 575,00 | 2 655,00 | 2 805,00 | 2 945,00 | 3 080,00 | 3 235,00 |
| 1600 | 2 445,00 | 2 665,00 | 2 740,00 | 2 895,00 | 3 040,00 | 3 185,00 | 3 340,00 |
| 1700 | 2 525,00 | 2 750,00 | 2 830,00 | 2 990,00 | 3 135,00 | 3 285,00 | 3 445,00 |
| 1800 | 2 605,00 | 2 835,00 | 2 920,00 | 3 085,00 | 3 235,00 | 3 385,00 | 3 550,00 |
| 1900 | 2 685,00 | 2 925,00 | 3 005,00 | 3 175,00 | 3 330,00 | 3 485,00 | 3 655,00 |
| 2000 | 2 880,00 | 3 130,00 | 3 215,00 | 3 390,00 | 3 550,00 | 3 710,00 | 3 880,00 |
| 2100 | 2 970,00 | 3 220,00 | 3 310,00 | 3 485,00 | 3 650,00 | 3 815,00 | 3 990,00 |
| 2200 | 3 055,00 | 3 315,00 | 3 405,00 | 3 585,00 | 3 755,00 | 3 925,00 | 4 105,00 |
| 2300 | 3 140,00 | 3 405,00 | 3 500,00 | 3 685,00 | 3 860,00 | 4 030,00 | 4 215,00 |
| 2400 | 3 230,00 | 3 500,00 | 3 595,00 | 3 785,00 | 3 960,00 | 4 140,00 | 4 330,00 |
| 2500 | 3 315,00 | 3 590,00 | 3 690,00 | 3 885,00 | 4 065,00 | 4 245,00 | 4 440,00 |
| 2600 | 3 400,00 | 3 685,00 | 3 785,00 | 3 980,00 | 4 170,00 | 4 355,00 | 4 550,00 |
| 2700 | 3 485,00 | 3 780,00 | 3 880,00 | 4 080,00 | 4 270,00 | 4 460,00 | 4 665,00 |
| 2800 | 3 575,00 | 3 870,00 | 3 975,00 | 4 180,00 | 4 375,00 | 4 570,00 | 4 775,00 |
| 2900 | 3 660,00 | 3 965,00 | 4 070,00 | 4 280,00 | 4 480,00 | 4 675,00 | 4 885,00 |

Ceny nie obejmują wyposażenia dodatkowego np. łapacze tłuszczu, oświetlenie – patrz str. 36-41

Okap centralny PS 10 30**H = 425mm****UWAGA !!! - dla B=1200 wyłącznie oświetlenie halogenowe lub zabudowane**

| Cena netto PLN | | | | | | | |
|----------------|-----------|----------|----------|-----------|-----------|-----------|-----------|
| L (mm) | B- 1200mm | B-1500mm | B-1600mm | B- 1800mm | B- 2000mm | B- 2200mm | B- 2400mm |
| 1000 | 2 210,00 | 2 410,00 | 2 485,00 | 2 625,00 | 2 755,00 | 2 880,00 | 3 025,00 |
| 1100 | 2 300,00 | 2 505,00 | 2 580,00 | 2 730,00 | 2 855,00 | 2 990,00 | 3 135,00 |
| 1200 | 2 385,00 | 2 600,00 | 2 675,00 | 2 825,00 | 2 965,00 | 3 100,00 | 3 255,00 |
| 1300 | 2 475,00 | 2 690,00 | 2 775,00 | 2 930,00 | 3 070,00 | 3 210,00 | 3 365,00 |
| 1400 | 2 565,00 | 2 790,00 | 2 865,00 | 3 030,00 | 3 175,00 | 3 320,00 | 3 480,00 |
| 1500 | 2 650,00 | 2 880,00 | 2 965,00 | 3 130,00 | 3 280,00 | 3 425,00 | 3 595,00 |
| 1600 | 2 740,00 | 2 975,00 | 3 065,00 | 3 235,00 | 3 380,00 | 3 540,00 | 3 705,00 |
| 1700 | 2 820,00 | 3 075,00 | 3 155,00 | 3 330,00 | 3 490,00 | 3 650,00 | 3 825,00 |
| 1800 | 2 910,00 | 3 165,00 | 3 255,00 | 3 435,00 | 3 600,00 | 3 755,00 | 3 935,00 |
| 1900 | 3 005,00 | 3 260,00 | 3 345,00 | 3 535,00 | 3 700,00 | 3 870,00 | 4 050,00 |
| 2000 | 3 250,00 | 3 515,00 | 3 610,00 | 3 795,00 | 3 970,00 | 4 140,00 | 4 325,00 |
| 2100 | 3 345,00 | 3 615,00 | 3 715,00 | 3 905,00 | 4 085,00 | 4 255,00 | 4 450,00 |
| 2200 | 3 445,00 | 3 720,00 | 3 820,00 | 4 010,00 | 4 195,00 | 4 375,00 | 4 570,00 |
| 2300 | 3 540,00 | 3 820,00 | 3 925,00 | 4 125,00 | 4 305,00 | 4 495,00 | 4 695,00 |
| 2400 | 3 630,00 | 3 925,00 | 4 025,00 | 4 235,00 | 4 420,00 | 4 615,00 | 4 815,00 |
| 2500 | 3 735,00 | 4 030,00 | 4 130,00 | 4 340,00 | 4 535,00 | 4 730,00 | 4 940,00 |
| 2600 | 3 825,00 | 4 125,00 | 4 235,00 | 4 450,00 | 4 650,00 | 4 850,00 | 5 065,00 |
| 2700 | 3 920,00 | 4 230,00 | 4 340,00 | 4 560,00 | 4 765,00 | 4 970,00 | 5 185,00 |
| 2800 | 4 015,00 | 4 335,00 | 4 450,00 | 4 670,00 | 4 880,00 | 5 080,00 | 5 310,00 |
| 2900 | 4 115,00 | 4 435,00 | 4 555,00 | 4 780,00 | 4 995,00 | 5 200,00 | 5 425,00 |

Ceny nie obejmują wyposażenia dodatkowego np. łapacze tłuszczu, oświetlenie – patrz str. 36-41

**Okap centralny DC 10 30****H = 525mm****UWAGA !!! - dla B=1200 wyłącznie oświetlenie halogenowe lub zabudowane**

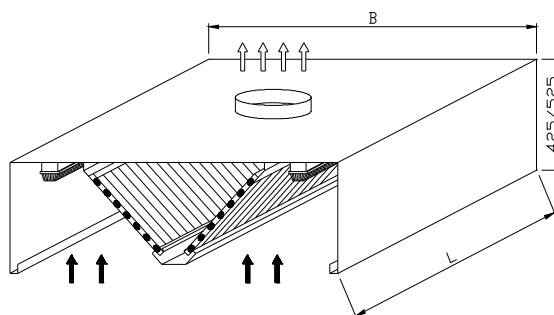
| Cena netto PLN | | | | | | | |
|----------------|-----------|----------|----------|-----------|-----------|-----------|-----------|
| L (mm) | B- 1200mm | B-1500mm | B-1600mm | B- 1800mm | B- 2000mm | B- 2200mm | B- 2400mm |
| 1000 | 2 080,00 | 2 280,00 | 2 355,00 | 2 490,00 | 2 620,00 | 2 745,00 | 2 885,00 |
| 1100 | 2 165,00 | 2 375,00 | 2 445,00 | 2 590,00 | 2 720,00 | 2 850,00 | 2 995,00 |
| 1200 | 2 250,00 | 2 465,00 | 2 540,00 | 2 685,00 | 2 820,00 | 2 955,00 | 3 105,00 |
| 1300 | 2 335,00 | 2 555,00 | 2 630,00 | 2 785,00 | 2 920,00 | 3 060,00 | 3 215,00 |
| 1400 | 2 425,00 | 2 645,00 | 2 725,00 | 2 880,00 | 3 025,00 | 3 165,00 | 3 330,00 |
| 1500 | 2 510,00 | 2 740,00 | 2 820,00 | 2 975,00 | 3 125,00 | 3 270,00 | 3 440,00 |
| 1600 | 2 595,00 | 2 830,00 | 2 910,00 | 3 075,00 | 3 225,00 | 3 385,00 | 3 550,00 |
| 1700 | 2 680,00 | 2 920,00 | 3 005,00 | 3 170,00 | 3 335,00 | 3 490,00 | 3 660,00 |
| 1800 | 2 765,00 | 3 010,00 | 3 095,00 | 3 275,00 | 3 435,00 | 3 595,00 | 3 770,00 |
| 1900 | 2 845,00 | 3 100,00 | 3 190,00 | 3 370,00 | 3 535,00 | 3 700,00 | 3 870,00 |
| 2000 | 3 055,00 | 3 315,00 | 3 415,00 | 3 595,00 | 3 765,00 | 3 930,00 | 4 115,00 |
| 2100 | 3 150,00 | 3 420,00 | 3 510,00 | 3 700,00 | 3 870,00 | 4 045,00 | 4 230,00 |
| 2200 | 3 240,00 | 3 515,00 | 3 610,00 | 3 800,00 | 3 980,00 | 4 155,00 | 4 345,00 |
| 2300 | 3 335,00 | 3 615,00 | 3 710,00 | 3 905,00 | 4 085,00 | 4 265,00 | 4 465,00 |
| 2400 | 3 425,00 | 3 710,00 | 3 810,00 | 4 010,00 | 4 195,00 | 4 385,00 | 4 585,00 |
| 2500 | 3 515,00 | 3 810,00 | 3 910,00 | 4 110,00 | 4 305,00 | 4 495,00 | 4 700,00 |
| 2600 | 3 605,00 | 3 905,00 | 4 010,00 | 4 220,00 | 4 410,00 | 4 610,00 | 4 815,00 |
| 2700 | 3 700,00 | 4 000,00 | 4 115,00 | 4 325,00 | 4 520,00 | 4 720,00 | 4 930,00 |
| 2800 | 3 790,00 | 4 105,00 | 4 210,00 | 4 425,00 | 4 630,00 | 4 830,00 | 5 045,00 |
| 2900 | 3 880,00 | 4 200,00 | 4 310,00 | 4 545,00 | 4 735,00 | 4 945,00 | 5 165,00 |

Ceny nie obejmują wyposażenia dodatkowego np. łapacze tłuszczu, oświetlenie – patrz str. 36-41

Okap centralny PS 10 30**H = 525mm****UWAGA !!! - dla B=1200 wyłącznie oświetlenie halogenowe lub zabudowane**

| Cena netto PLN | | | | | | | |
|----------------|-----------|----------|----------|-----------|-----------|-----------|-----------|
| L (mm) | B- 1200mm | B-1500mm | B-1600mm | B- 1800mm | B- 2000mm | B- 2200mm | B- 2400mm |
| 1000 | 2 350,00 | 2 560,00 | 2 640,00 | 2 790,00 | 2 930,00 | 3 060,00 | 3 225,00 |
| 1100 | 2 445,00 | 2 660,00 | 2 745,00 | 2 900,00 | 3 035,00 | 3 185,00 | 3 340,00 |
| 1200 | 2 530,00 | 2 765,00 | 2 840,00 | 3 000,00 | 3 155,00 | 3 300,00 | 3 460,00 |
| 1300 | 2 625,00 | 2 855,00 | 2 945,00 | 3 115,00 | 3 265,00 | 3 410,00 | 3 575,00 |
| 1400 | 2 715,00 | 2 960,00 | 3 040,00 | 3 220,00 | 3 370,00 | 3 525,00 | 3 695,00 |
| 1500 | 2 805,00 | 3 055,00 | 3 150,00 | 3 325,00 | 3 485,00 | 3 635,00 | 3 815,00 |
| 1600 | 2 905,00 | 3 160,00 | 3 255,00 | 3 430,00 | 3 590,00 | 3 755,00 | 3 930,00 |
| 1700 | 2 990,00 | 3 260,00 | 3 350,00 | 3 525,00 | 3 700,00 | 3 870,00 | 4 060,00 |
| 1800 | 3 095,00 | 3 355,00 | 3 455,00 | 3 640,00 | 3 815,00 | 3 980,00 | 4 175,00 |
| 1900 | 3 185,00 | 3 460,00 | 3 550,00 | 3 750,00 | 3 925,00 | 4 105,00 | 4 295,00 |
| 2000 | 3 445,00 | 3 725,00 | 3 825,00 | 4 025,00 | 4 210,00 | 4 385,00 | 4 580,00 |
| 2100 | 3 545,00 | 3 835,00 | 3 940,00 | 4 140,00 | 4 325,00 | 4 495,00 | 4 705,00 |
| 2200 | 3 650,00 | 3 945,00 | 4 050,00 | 4 250,00 | 4 440,00 | 4 630,00 | 4 840,00 |
| 2300 | 3 755,00 | 4 050,00 | 4 160,00 | 4 370,00 | 4 560,00 | 4 760,00 | 4 970,00 |
| 2400 | 3 850,00 | 4 160,00 | 4 265,00 | 4 485,00 | 4 685,00 | 4 885,00 | 5 095,00 |
| 2500 | 3 940,00 | 4 270,00 | 4 375,00 | 4 600,00 | 4 800,00 | 5 005,00 | 5 225,00 |
| 2600 | 4 050,00 | 4 370,00 | 4 490,00 | 4 710,00 | 4 920,00 | 5 130,00 | 5 350,00 |
| 2700 | 4 155,00 | 4 485,00 | 4 600,00 | 4 825,00 | 5 040,00 | 5 255,00 | 5 485,00 |
| 2800 | 4 260,00 | 4 590,00 | 4 710,00 | 4 940,00 | 5 160,00 | 5 375,00 | 5 615,00 |
| 2900 | 4 360,00 | 4 700,00 | 4 820,00 | 5 055,00 | 5 285,00 | 5 500,00 | 5 735,00 |

Ceny nie obejmują wyposażenia dodatkowego np. łapacze tłuszczu, oświetlenie – patrz str. 36-41



Okap centralny eko 10 30

H = 425mm**UWAGA !!! - dla B=1200 wyłącznie oświetlenie halogenowe lub zabudowane**

| Cena netto PLN | | | | | | | |
|----------------|-----------|----------|----------|-----------|-----------|-----------|-----------|
| L (mm) | B- 1200mm | B-1500mm | B-1600mm | B- 1800mm | B- 2000mm | B- 2200mm | B- 2400mm |
| 1000 | 1 780,00 | 1 930,00 | 1 985,00 | 2 095,00 | 2 195,00 | 2 290,00 | 2 400,00 |
| 1100 | 1 845,00 | 2 005,00 | 2 060,00 | 2 175,00 | 2 275,00 | 2 375,00 | 2 490,00 |
| 1200 | 1 915,00 | 2 075,00 | 2 135,00 | 2 250,00 | 2 355,00 | 2 460,00 | 2 575,00 |
| 1300 | 1 980,00 | 2 150,00 | 2 210,00 | 2 330,00 | 2 435,00 | 2 545,00 | 2 665,00 |
| 1400 | 2 045,00 | 2 220,00 | 2 280,00 | 2 405,00 | 2 515,00 | 2 625,00 | 2 750,00 |
| 1500 | 2 115,00 | 2 290,00 | 2 355,00 | 2 485,00 | 2 595,00 | 2 710,00 | 2 840,00 |
| 1600 | 2 180,00 | 2 365,00 | 2 430,00 | 2 560,00 | 2 675,00 | 2 795,00 | 2 925,00 |
| 1700 | 2 250,00 | 2 435,00 | 2 505,00 | 2 635,00 | 2 760,00 | 2 880,00 | 3 015,00 |
| 1800 | 2 315,00 | 2 510,00 | 2 575,00 | 2 715,00 | 2 840,00 | 2 965,00 | 3 100,00 |
| 1900 | 2 385,00 | 2 580,00 | 2 650,00 | 2 790,00 | 2 920,00 | 3 045,00 | 3 190,00 |
| 2000 | 2 575,00 | 2 775,00 | 2 850,00 | 2 995,00 | 3 125,00 | 3 255,00 | 3 400,00 |
| 2100 | 2 650,00 | 2 855,00 | 2 930,00 | 3 075,00 | 3 210,00 | 3 345,00 | 3 495,00 |
| 2200 | 2 720,00 | 2 935,00 | 3 010,00 | 3 160,00 | 3 300,00 | 3 435,00 | 3 585,00 |
| 2300 | 2 795,00 | 3 015,00 | 3 090,00 | 3 245,00 | 3 385,00 | 3 525,00 | 3 680,00 |
| 2400 | 2 870,00 | 3 090,00 | 3 170,00 | 3 330,00 | 3 475,00 | 3 620,00 | 3 775,00 |
| 2500 | 2 940,00 | 3 170,00 | 3 250,00 | 3 410,00 | 3 560,00 | 3 710,00 | 3 870,00 |
| 2600 | 3 015,00 | 3 250,00 | 3 330,00 | 3 495,00 | 3 645,00 | 3 800,00 | 3 965,00 |
| 2700 | 3 090,00 | 3 330,00 | 3 410,00 | 3 580,00 | 3 735,00 | 3 890,00 | 4 055,00 |
| 2800 | 3 165,00 | 3 405,00 | 3 490,00 | 3 665,00 | 3 820,00 | 3 980,00 | 4 150,00 |
| 2900 | 3 235,00 | 3 485,00 | 3 575,00 | 3 745,00 | 3 910,00 | 4 070,00 | 4 245,00 |

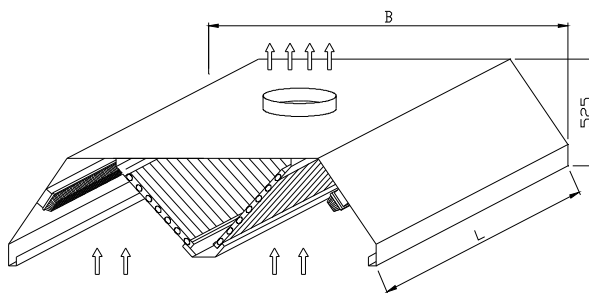
Ceny nie obejmują wyposażenia dodatkowego np. łapacze tłuszczu, oświetlenie – patrz str. 38-41

Okap centralny eko 10 30

H = 525mm**UWAGA !!! - dla B=1200 wyłącznie oświetlenie halogenowe lub zabudowane**

| Cena netto PLN | | | | | | | |
|----------------|-----------|----------|----------|-----------|-----------|-----------|-----------|
| L (mm) | B- 1200mm | B-1500mm | B-1600mm | B- 1800mm | B- 2000mm | B- 2200mm | B- 2400mm |
| 1000 | 1 880,00 | 2 045,00 | 2 110,00 | 2 225,00 | 2 330,00 | 2 435,00 | 2 550,00 |
| 1100 | 1 960,00 | 2 125,00 | 2 185,00 | 2 305,00 | 2 415,00 | 2 520,00 | 2 640,00 |
| 1200 | 2 020,00 | 2 200,00 | 2 265,00 | 2 385,00 | 2 500,00 | 2 610,00 | 2 730,00 |
| 1300 | 2 100,00 | 2 275,00 | 2 340,00 | 2 470,00 | 2 580,00 | 2 695,00 | 2 825,00 |
| 1400 | 2 170,00 | 2 350,00 | 2 420,00 | 2 550,00 | 2 665,00 | 2 785,00 | 2 920,00 |
| 1500 | 2 240,00 | 2 430,00 | 2 495,00 | 2 630,00 | 2 750,00 | 2 870,00 | 3 010,00 |
| 1600 | 2 310,00 | 2 505,00 | 2 570,00 | 2 710,00 | 2 835,00 | 2 965,00 | 3 100,00 |
| 1700 | 2 380,00 | 2 580,00 | 2 650,00 | 2 790,00 | 2 925,00 | 3 050,00 | 3 190,00 |
| 1800 | 2 450,00 | 2 655,00 | 2 725,00 | 2 875,00 | 3 010,00 | 3 140,00 | 3 285,00 |
| 1900 | 2 520,00 | 2 730,00 | 2 805,00 | 2 960,00 | 3 090,00 | 3 225,00 | 3 365,00 |
| 2000 | 2 725,00 | 2 935,00 | 3 020,00 | 3 170,00 | 3 305,00 | 3 445,00 | 3 595,00 |
| 2100 | 2 800,00 | 3 025,00 | 3 100,00 | 3 255,00 | 3 400,00 | 3 540,00 | 3 695,00 |
| 2200 | 2 885,00 | 3 105,00 | 3 185,00 | 3 345,00 | 3 490,00 | 3 635,00 | 3 790,00 |
| 2300 | 2 960,00 | 3 190,00 | 3 270,00 | 3 430,00 | 3 580,00 | 3 725,00 | 3 895,00 |
| 2400 | 3 040,00 | 3 270,00 | 3 355,00 | 3 520,00 | 3 670,00 | 3 825,00 | 3 990,00 |
| 2500 | 3 115,00 | 3 355,00 | 3 435,00 | 3 605,00 | 3 765,00 | 3 920,00 | 4 090,00 |
| 2600 | 3 190,00 | 3 435,00 | 3 520,00 | 3 700,00 | 3 850,00 | 4 015,00 | 4 185,00 |
| 2700 | 3 270,00 | 3 520,00 | 3 610,00 | 3 785,00 | 3 945,00 | 4 110,00 | 4 285,00 |
| 2800 | 3 345,00 | 3 605,00 | 3 695,00 | 3 875,00 | 4 040,00 | 4 205,00 | 4 380,00 |
| 2900 | 3 430,00 | 3 690,00 | 3 780,00 | 3 975,00 | 4 130,00 | 4 295,00 | 4 480,00 |

Ceny nie obejmują wyposażenia dodatkowego np. łapacze tłuszczu, oświetlenie – patrz str. 38-41



Okap centralny ze ścięciem DC 10 31

H = 425mm

UWAGA !!! - dla B=1600 dostępne wszystkie rodzaje oświetlenia

| L (mm) | Cena netto PLN | | | |
|--------|----------------|----------|----------|-----------|
| | B-1600mm | B-1800mm | B-2000mm | B- 2200mm |
| 1000 | 2 075,00 | 2 205,00 | 2 320,00 | 2 440,00 |
| 1100 | 2 155,00 | 2 290,00 | 2 410,00 | 2 530,00 |
| 1200 | 2 235,00 | 2 370,00 | 2 500,00 | 2 625,00 |
| 1300 | 2 315,00 | 2 455,00 | 2 585,00 | 2 720,00 |
| 1400 | 2 395,00 | 2 540,00 | 2 675,00 | 2 810,00 |
| 1500 | 2 475,00 | 2 625,00 | 2 765,00 | 2 905,00 |
| 1600 | 2 555,00 | 2 710,00 | 2 855,00 | 2 995,00 |
| 1700 | 2 635,00 | 2 795,00 | 2 940,00 | 3 090,00 |
| 1800 | 2 715,00 | 2 880,00 | 3 030,00 | 3 185,00 |
| 1900 | 2 795,00 | 2 965,00 | 3 120,00 | 3 275,00 |
| 2000 | 2 995,00 | 3 170,00 | 3 330,00 | 3 490,00 |
| 2100 | 3 080,00 | 3 260,00 | 3 425,00 | 3 585,00 |
| 2200 | 3 170,00 | 3 350,00 | 3 520,00 | 3 685,00 |
| 2300 | 3 255,00 | 3 440,00 | 3 615,00 | 3 785,00 |
| 2400 | 3 340,00 | 3 530,00 | 3 710,00 | 3 885,00 |
| 2500 | 3 430,00 | 3 620,00 | 3 805,00 | 3 985,00 |
| 2600 | 3 515,00 | 3 715,00 | 3 900,00 | 4 085,00 |
| 2700 | 3 600,00 | 3 805,00 | 3 995,00 | 4 185,00 |
| 2800 | 3 690,00 | 3 895,00 | 4 090,00 | 4 280,00 |
| 2900 | 3 775,00 | 3 985,00 | 4 185,00 | 4 380,00 |

Ceny nie obejmują wyposażenia dodatkowego np. łapacze tłuszczu, oświetlenie – patrz str. 36-41

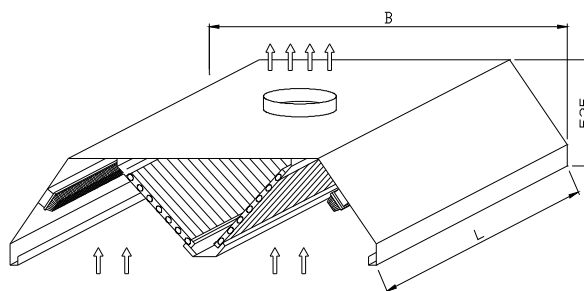
Okap centralny ze ścięciem PS 10 31

H = 425mm

UWAGA !!! - dla B=1600 dostępne wszystkie rodzaje oświetlenia

| L (mm) | Cena netto PLN | | | |
|--------|----------------|----------|----------|-----------|
| | B-1600mm | B-1800mm | B-2000mm | B- 2200mm |
| 1000 | 2 340,00 | 2 480,00 | 2 610,00 | 2 735,00 |
| 1100 | 2 430,00 | 2 575,00 | 2 705,00 | 2 840,00 |
| 1200 | 2 515,00 | 2 665,00 | 2 805,00 | 2 940,00 |
| 1300 | 2 605,00 | 2 760,00 | 2 905,00 | 3 040,00 |
| 1400 | 2 690,00 | 2 855,00 | 2 995,00 | 3 145,00 |
| 1500 | 2 780,00 | 2 945,00 | 3 095,00 | 3 240,00 |
| 1600 | 2 870,00 | 3 040,00 | 3 185,00 | 3 345,00 |
| 1700 | 2 955,00 | 3 125,00 | 3 285,00 | 3 445,00 |
| 1800 | 3 045,00 | 3 220,00 | 3 385,00 | 3 545,00 |
| 1900 | 3 125,00 | 3 315,00 | 3 480,00 | 3 645,00 |
| 2000 | 3 380,00 | 3 570,00 | 3 740,00 | 3 910,00 |
| 2100 | 3 480,00 | 3 670,00 | 3 845,00 | 4 020,00 |
| 2200 | 3 575,00 | 3 765,00 | 3 945,00 | 4 130,00 |
| 2300 | 3 670,00 | 3 870,00 | 4 050,00 | 4 240,00 |
| 2400 | 3 760,00 | 3 975,00 | 4 160,00 | 4 350,00 |
| 2500 | 3 860,00 | 4 070,00 | 4 265,00 | 4 460,00 |
| 2600 | 3 955,00 | 4 170,00 | 4 370,00 | 4 570,00 |
| 2700 | 4 055,00 | 4 270,00 | 4 475,00 | 4 680,00 |
| 2800 | 4 150,00 | 4 370,00 | 4 580,00 | 4 785,00 |
| 2900 | 4 245,00 | 4 475,00 | 4 685,00 | 4 895,00 |

Ceny nie obejmują wyposażenia dodatkowego np. łapacze tłuszczu, oświetlenie – patrz str. 36-41



Okap centralny ze ścięciem DC 10 31

H = 525mm

UWAGA !!! - dla B=1600 dostępne wyłącznie oświetlenie jarzeniowe

| L (mm) | Cena netto PLN | | | |
|--------|----------------|----------|----------|-----------|
| | B-1600mm | B-1800mm | B-2000mm | B- 2200mm |
| 1000 | 2 215,00 | 2 355,00 | 2 480,00 | 2 610,00 |
| 1100 | 2 300,00 | 2 445,00 | 2 575,00 | 2 705,00 |
| 1200 | 2 385,00 | 2 535,00 | 2 665,00 | 2 800,00 |
| 1300 | 2 470,00 | 2 620,00 | 2 760,00 | 2 900,00 |
| 1400 | 2 555,00 | 2 710,00 | 2 855,00 | 2 995,00 |
| 1500 | 2 640,00 | 2 800,00 | 2 945,00 | 3 095,00 |
| 1600 | 2 725,00 | 2 890,00 | 3 040,00 | 3 195,00 |
| 1700 | 2 810,00 | 2 975,00 | 3 140,00 | 3 295,00 |
| 1800 | 2 895,00 | 3 070,00 | 3 230,00 | 3 390,00 |
| 1900 | 2 975,00 | 3 160,00 | 3 325,00 | 3 490,00 |
| 2000 | 3 195,00 | 3 375,00 | 3 545,00 | 3 710,00 |
| 2100 | 3 285,00 | 3 470,00 | 3 645,00 | 3 815,00 |
| 2200 | 3 375,00 | 3 565,00 | 3 740,00 | 3 920,00 |
| 2300 | 3 465,00 | 3 660,00 | 3 840,00 | 4 020,00 |
| 2400 | 3 555,00 | 3 755,00 | 3 940,00 | 4 130,00 |
| 2500 | 3 650,00 | 3 850,00 | 4 045,00 | 4 235,00 |
| 2600 | 3 740,00 | 3 950,00 | 4 140,00 | 4 340,00 |
| 2700 | 3 835,00 | 4 045,00 | 4 245,00 | 4 445,00 |
| 2800 | 3 925,00 | 4 140,00 | 4 345,00 | 4 545,00 |
| 2900 | 4 015,00 | 4 250,00 | 4 445,00 | 4 650,00 |

Ceny nie obejmują wyposażenia dodatkowego np. łapacze tłuszczu, oświetlenie – patrz str. 36-41

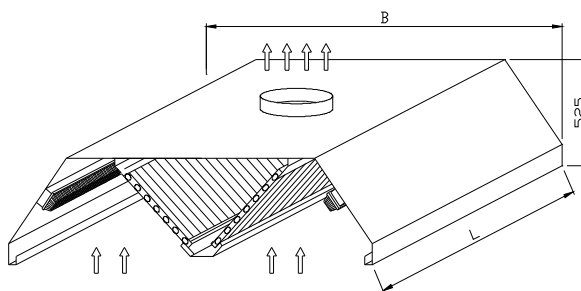
Okap centralny ze ścięciem PS 10 31

H = 525mm

UWAGA !!! - dla B=1600 dostępne wyłącznie oświetlenie jarzeniowe

| L (mm) | Cena netto PLN | | | |
|--------|----------------|----------|----------|-----------|
| | B-1600mm | B-1800mm | B-2000mm | B- 2200mm |
| 1000 | 2 495,00 | 2 645,00 | 2 785,00 | 2 915,00 |
| 1100 | 2 590,00 | 2 745,00 | 2 885,00 | 3 030,00 |
| 1200 | 2 680,00 | 2 840,00 | 2 995,00 | 3 140,00 |
| 1300 | 2 775,00 | 2 945,00 | 3 095,00 | 3 240,00 |
| 1400 | 2 860,00 | 3 045,00 | 3 195,00 | 3 350,00 |
| 1500 | 2 965,00 | 3 135,00 | 3 295,00 | 3 450,00 |
| 1600 | 3 060,00 | 3 235,00 | 3 395,00 | 3 560,00 |
| 1700 | 3 145,00 | 3 320,00 | 3 500,00 | 3 665,00 |
| 1800 | 3 240,00 | 3 430,00 | 3 600,00 | 3 770,00 |
| 1900 | 3 330,00 | 3 525,00 | 3 705,00 | 3 885,00 |
| 2000 | 3 595,00 | 3 795,00 | 3 980,00 | 4 155,00 |
| 2100 | 3 700,00 | 3 900,00 | 4 090,00 | 4 255,00 |
| 2200 | 3 805,00 | 4 000,00 | 4 195,00 | 4 385,00 |
| 2300 | 3 905,00 | 4 115,00 | 4 305,00 | 4 505,00 |
| 2400 | 4 000,00 | 4 220,00 | 4 420,00 | 4 620,00 |
| 2500 | 4 100,00 | 4 325,00 | 4 530,00 | 4 735,00 |
| 2600 | 4 210,00 | 4 430,00 | 4 640,00 | 4 850,00 |
| 2700 | 4 310,00 | 4 535,00 | 4 750,00 | 4 965,00 |
| 2800 | 4 410,00 | 4 640,00 | 4 860,00 | 5 080,00 |
| 2900 | 4 515,00 | 4 750,00 | 4 975,00 | 5 195,00 |

Ceny nie obejmują wyposażenia dodatkowego np. łapacze tłuszczu, oświetlenie – patrz str. 36-41



Okap centralny ze ścięciem **eko 10 31**

H = 425mm

UWAGA !!! - dla B=1600 dostępne wszystkie rodzaje oświetlenia

| Cena netto PLN | | | | |
|----------------|----------|----------|----------|-----------|
| L (mm) | B-1600mm | B-1800mm | B-2000mm | B- 2200mm |
| 1000 | 1 875,00 | 1 985,00 | 2 085,00 | 2 180,00 |
| 1100 | 1 945,00 | 2 060,00 | 2 160,00 | 2 260,00 |
| 1200 | 2 010,00 | 2 130,00 | 2 230,00 | 2 335,00 |
| 1300 | 2 080,00 | 2 200,00 | 2 305,00 | 2 415,00 |
| 1400 | 2 145,00 | 2 270,00 | 2 380,00 | 2 490,00 |
| 1500 | 2 215,00 | 2 340,00 | 2 455,00 | 2 570,00 |
| 1600 | 2 280,00 | 2 410,00 | 2 530,00 | 2 645,00 |
| 1700 | 2 350,00 | 2 480,00 | 2 600,00 | 2 725,00 |
| 1800 | 2 415,00 | 2 550,00 | 2 675,00 | 2 800,00 |
| 1900 | 2 480,00 | 2 625,00 | 2 750,00 | 2 880,00 |
| 2000 | 2 675,00 | 2 820,00 | 2 950,00 | 3 080,00 |
| 2100 | 2 745,00 | 2 895,00 | 3 030,00 | 3 165,00 |
| 2200 | 2 820,00 | 2 970,00 | 3 110,00 | 3 250,00 |
| 2300 | 2 895,00 | 3 050,00 | 3 190,00 | 3 330,00 |
| 2400 | 2 970,00 | 3 125,00 | 3 270,00 | 3 415,00 |
| 2500 | 3 045,00 | 3 205,00 | 3 350,00 | 3 500,00 |
| 2600 | 3 115,00 | 3 280,00 | 3 430,00 | 3 585,00 |
| 2700 | 3 190,00 | 3 360,00 | 3 515,00 | 3 665,00 |
| 2800 | 3 265,00 | 3 435,00 | 3 595,00 | 3 750,00 |
| 2900 | 3 340,00 | 3 510,00 | 3 675,00 | 3 835,00 |

Ceny nie obejmują wyposażenia dodatkowego np. łapacze tłuszczu, oświetlenie – patrz str. 38-41

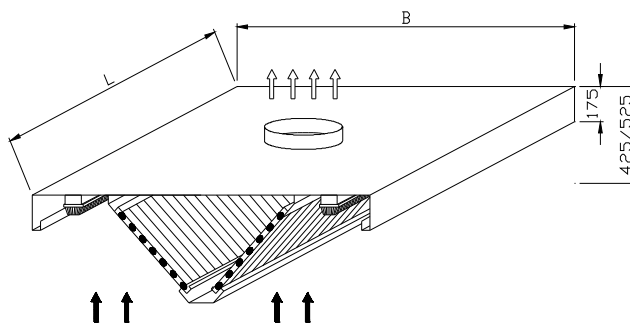
Okap centralny ze ścięciem **eko 10 31**

H = 525mm

UWAGA !!! - dla B=1600 dostępne wyłącznie oświetlenie jarzeniowe

| Cena netto PLN | | | | |
|----------------|----------|----------|----------|-----------|
| L (mm) | B-1600mm | B-1800mm | B-2000mm | B- 2200mm |
| 1000 | 2 000,00 | 2 115,00 | 2 220,00 | 2 325,00 |
| 1100 | 2 065,00 | 2 190,00 | 2 300,00 | 2 405,00 |
| 1200 | 2 140,00 | 2 265,00 | 2 375,00 | 2 485,00 |
| 1300 | 2 210,00 | 2 340,00 | 2 450,00 | 2 565,00 |
| 1400 | 2 280,00 | 2 410,00 | 2 530,00 | 2 645,00 |
| 1500 | 2 350,00 | 2 485,00 | 2 605,00 | 2 730,00 |
| 1600 | 2 425,00 | 2 560,00 | 2 685,00 | 2 815,00 |
| 1700 | 2 495,00 | 2 635,00 | 2 770,00 | 2 895,00 |
| 1800 | 2 565,00 | 2 715,00 | 2 845,00 | 2 975,00 |
| 1900 | 2 635,00 | 2 790,00 | 2 925,00 | 3 060,00 |
| 2000 | 2 845,00 | 2 995,00 | 3 130,00 | 3 270,00 |
| 2100 | 2 920,00 | 3 075,00 | 3 215,00 | 3 355,00 |
| 2200 | 2 995,00 | 3 155,00 | 3 300,00 | 3 445,00 |
| 2300 | 3 075,00 | 3 235,00 | 3 385,00 | 3 530,00 |
| 2400 | 3 150,00 | 3 315,00 | 3 465,00 | 3 625,00 |
| 2500 | 3 230,00 | 3 395,00 | 3 560,00 | 3 710,00 |
| 2600 | 3 305,00 | 3 485,00 | 3 635,00 | 3 800,00 |
| 2700 | 3 390,00 | 3 565,00 | 3 725,00 | 3 885,00 |
| 2800 | 3 465,00 | 3 645,00 | 3 810,00 | 3 975,00 |
| 2900 | 3 545,00 | 3 740,00 | 3 895,00 | 4 060,00 |

Ceny nie obejmują wyposażenia dodatkowego np. łapacze tłuszczu, oświetlenie – patrz str. 38-41

Okap centralny skośny **DC 10 32****H = 425mm****UWAGA !!! - dla B=1200 wyłącznie oświetlenie halogenowe lub zabudowane**

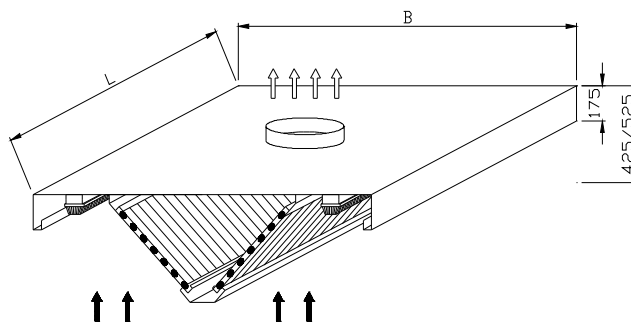
| Cena netto PLN | | | | | | | |
|----------------|-----------|----------|----------|-----------|-----------|-----------|-----------|
| L (mm) | B- 1200mm | B-1500mm | B-1600mm | B- 1800mm | B- 2000mm | B- 2200mm | B- 2400mm |
| 1000 | 1 810,00 | 1 995,00 | 2 060,00 | 2 190,00 | 2 310,00 | 2 425,00 | 2 555,00 |
| 1100 | 1 880,00 | 2 065,00 | 2 135,00 | 2 270,00 | 2 390,00 | 2 515,00 | 2 645,00 |
| 1200 | 1 945,00 | 2 140,00 | 2 210,00 | 2 345,00 | 2 475,00 | 2 600,00 | 2 740,00 |
| 1300 | 2 010,00 | 2 210,00 | 2 280,00 | 2 425,00 | 2 555,00 | 2 685,00 | 2 830,00 |
| 1400 | 2 075,00 | 2 280,00 | 2 355,00 | 2 505,00 | 2 635,00 | 2 770,00 | 2 920,00 |
| 1500 | 2 140,00 | 2 355,00 | 2 430,00 | 2 580,00 | 2 720,00 | 2 860,00 | 3 010,00 |
| 1600 | 2 205,00 | 2 425,00 | 2 505,00 | 2 660,00 | 2 800,00 | 2 945,00 | 3 100,00 |
| 1700 | 2 270,00 | 2 495,00 | 2 575,00 | 2 735,00 | 2 885,00 | 3 030,00 | 3 190,00 |
| 1800 | 2 335,00 | 2 570,00 | 2 650,00 | 2 815,00 | 2 965,00 | 3 120,00 | 3 280,00 |
| 1900 | 2 400,00 | 2 640,00 | 2 725,00 | 2 890,00 | 3 050,00 | 3 205,00 | 3 375,00 |
| 2000 | 2 585,00 | 2 830,00 | 2 915,00 | 3 090,00 | 3 250,00 | 3 410,00 | 3 585,00 |
| 2100 | 2 655,00 | 2 910,00 | 2 995,00 | 3 175,00 | 3 340,00 | 3 505,00 | 3 680,00 |
| 2200 | 2 725,00 | 2 985,00 | 3 075,00 | 3 260,00 | 3 425,00 | 3 595,00 | 3 775,00 |
| 2300 | 2 800,00 | 3 065,00 | 3 155,00 | 3 340,00 | 3 515,00 | 3 690,00 | 3 875,00 |
| 2400 | 2 870,00 | 3 140,00 | 3 235,00 | 3 425,00 | 3 605,00 | 3 780,00 | 3 970,00 |
| 2500 | 2 940,00 | 3 220,00 | 3 315,00 | 3 510,00 | 3 690,00 | 3 875,00 | 4 065,00 |
| 2600 | 3 015,00 | 3 300,00 | 3 395,00 | 3 595,00 | 3 780,00 | 3 965,00 | 4 165,00 |
| 2700 | 3 085,00 | 3 375,00 | 3 475,00 | 3 680,00 | 3 870,00 | 4 060,00 | 4 260,00 |
| 2800 | 3 155,00 | 3 455,00 | 3 555,00 | 3 765,00 | 3 960,00 | 4 150,00 | 4 360,00 |
| 2900 | 3 230,00 | 3 530,00 | 3 635,00 | 3 850,00 | 4 045,00 | 4 245,00 | 4 455,00 |

Ceny nie obejmują wyposażenia dodatkowego np. łapacze tłuszczu, oświetlenie – patrz str. 36-41

Okap centralny skośny **PS 10 32****H = 425mm****UWAGA !!! - dla B=1200 wyłącznie oświetlenie halogenowe lub zabudowane**

| Cena netto PLN | | | | | | | |
|----------------|-----------|----------|----------|-----------|-----------|-----------|-----------|
| L (mm) | B- 1200mm | B-1500mm | B-1600mm | B- 1800mm | B- 2000mm | B- 2200mm | B- 2400mm |
| 1000 | 2 055,00 | 2 250,00 | 2 325,00 | 2 470,00 | 2 600,00 | 2 720,00 | 2 870,00 |
| 1100 | 2 130,00 | 2 335,00 | 2 410,00 | 2 555,00 | 2 685,00 | 2 820,00 | 2 965,00 |
| 1200 | 2 200,00 | 2 415,00 | 2 485,00 | 2 640,00 | 2 775,00 | 2 915,00 | 3 065,00 |
| 1300 | 2 270,00 | 2 490,00 | 2 570,00 | 2 725,00 | 2 870,00 | 3 005,00 | 3 160,00 |
| 1400 | 2 345,00 | 2 570,00 | 2 650,00 | 2 815,00 | 2 955,00 | 3 100,00 | 3 260,00 |
| 1500 | 2 415,00 | 2 645,00 | 2 730,00 | 2 895,00 | 3 045,00 | 3 190,00 | 3 365,00 |
| 1600 | 2 490,00 | 2 725,00 | 2 815,00 | 2 985,00 | 3 135,00 | 3 290,00 | 3 460,00 |
| 1700 | 2 560,00 | 2 810,00 | 2 890,00 | 3 065,00 | 3 225,00 | 3 385,00 | 3 560,00 |
| 1800 | 2 630,00 | 2 885,00 | 2 975,00 | 3 155,00 | 3 320,00 | 3 475,00 | 3 655,00 |
| 1900 | 2 705,00 | 2 965,00 | 3 050,00 | 3 240,00 | 3 405,00 | 3 575,00 | 3 755,00 |
| 2000 | 2 940,00 | 3 205,00 | 3 300,00 | 3 485,00 | 3 660,00 | 3 825,00 | 4 015,00 |
| 2100 | 3 020,00 | 3 290,00 | 3 390,00 | 3 580,00 | 3 760,00 | 3 930,00 | 4 120,00 |
| 2200 | 3 100,00 | 3 380,00 | 3 480,00 | 3 670,00 | 3 850,00 | 4 035,00 | 4 230,00 |
| 2300 | 3 180,00 | 3 465,00 | 3 570,00 | 3 770,00 | 3 950,00 | 4 135,00 | 4 335,00 |
| 2400 | 3 255,00 | 3 555,00 | 3 655,00 | 3 865,00 | 4 050,00 | 4 240,00 | 4 445,00 |
| 2500 | 3 345,00 | 3 640,00 | 3 745,00 | 3 950,00 | 4 145,00 | 4 345,00 | 4 550,00 |
| 2600 | 3 420,00 | 3 725,00 | 3 835,00 | 4 045,00 | 4 245,00 | 4 445,00 | 4 660,00 |
| 2700 | 3 500,00 | 3 810,00 | 3 925,00 | 4 140,00 | 4 345,00 | 4 550,00 | 4 770,00 |
| 2800 | 3 580,00 | 3 900,00 | 4 015,00 | 4 235,00 | 4 445,00 | 4 645,00 | 4 875,00 |
| 2900 | 3 665,00 | 3 985,00 | 4 105,00 | 4 330,00 | 4 545,00 | 4 750,00 | 4 975,00 |

Ceny nie obejmują wyposażenia dodatkowego np. łapacze tłuszczu, oświetlenie – patrz str. 36-41

**Okap centralny skośny DC 10 32****H = 525mm****UWAGA !!! - dla B=1200 wyłącznie oświetlenie halogenowe lub zabudowane**

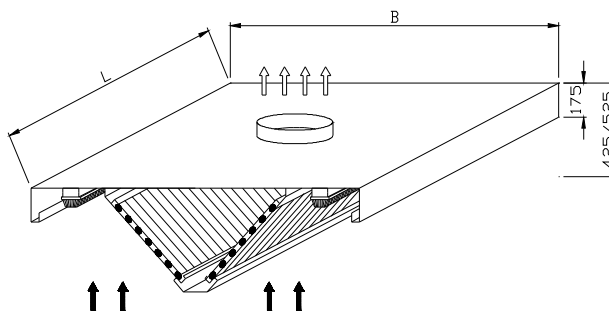
| Cena netto PLN | | | | | | | |
|----------------|-----------|----------|----------|-----------|-----------|-----------|-----------|
| L (mm) | B- 1200mm | B-1500mm | B-1600mm | B- 1800mm | B- 2000mm | B- 2200mm | B- 2400mm |
| 1000 | 1 935,00 | 2 130,00 | 2 205,00 | 2 345,00 | 2 470,00 | 2 595,00 | 2 735,00 |
| 1100 | 2 005,00 | 2 210,00 | 2 280,00 | 2 425,00 | 2 555,00 | 2 685,00 | 2 830,00 |
| 1200 | 2 075,00 | 2 285,00 | 2 360,00 | 2 510,00 | 2 645,00 | 2 775,00 | 2 925,00 |
| 1300 | 2 140,00 | 2 365,00 | 2 440,00 | 2 590,00 | 2 730,00 | 2 870,00 | 3 020,00 |
| 1400 | 2 220,00 | 2 440,00 | 2 515,00 | 2 670,00 | 2 815,00 | 2 960,00 | 3 120,00 |
| 1500 | 2 285,00 | 2 515,00 | 2 595,00 | 2 755,00 | 2 900,00 | 3 050,00 | 3 215,00 |
| 1600 | 2 355,00 | 2 590,00 | 2 675,00 | 2 835,00 | 2 990,00 | 3 145,00 | 3 310,00 |
| 1700 | 2 425,00 | 2 665,00 | 2 750,00 | 2 920,00 | 3 080,00 | 3 235,00 | 3 405,00 |
| 1800 | 2 495,00 | 2 740,00 | 2 830,00 | 3 010,00 | 3 170,00 | 3 330,00 | 3 500,00 |
| 1900 | 2 565,00 | 2 820,00 | 2 905,00 | 3 090,00 | 3 255,00 | 3 420,00 | 3 590,00 |
| 2000 | 2 760,00 | 3 020,00 | 3 115,00 | 3 295,00 | 3 465,00 | 3 635,00 | 3 815,00 |
| 2100 | 2 835,00 | 3 110,00 | 3 200,00 | 3 385,00 | 3 560,00 | 3 730,00 | 3 915,00 |
| 2200 | 2 910,00 | 3 190,00 | 3 285,00 | 3 475,00 | 3 650,00 | 3 830,00 | 4 020,00 |
| 2300 | 2 995,00 | 3 270,00 | 3 370,00 | 3 565,00 | 3 745,00 | 3 925,00 | 4 125,00 |
| 2400 | 3 070,00 | 3 355,00 | 3 455,00 | 3 650,00 | 3 835,00 | 4 030,00 | 4 225,00 |
| 2500 | 3 145,00 | 3 435,00 | 3 535,00 | 3 740,00 | 3 935,00 | 4 125,00 | 4 330,00 |
| 2600 | 3 220,00 | 3 520,00 | 3 620,00 | 3 835,00 | 4 020,00 | 4 225,00 | 4 430,00 |
| 2700 | 3 295,00 | 3 600,00 | 3 710,00 | 3 925,00 | 4 120,00 | 4 320,00 | 4 530,00 |
| 2800 | 3 375,00 | 3 690,00 | 3 795,00 | 4 010,00 | 4 215,00 | 4 415,00 | 4 630,00 |
| 2900 | 3 450,00 | 3 770,00 | 3 880,00 | 4 115,00 | 4 305,00 | 4 515,00 | 4 735,00 |

Ceny nie obejmują wyposażenia dodatkowego np. łapacze tłuszczu, oświetlenie – patrz str. 36-41

Okap centralny skośny PS 10 32**H = 525mm****UWAGA !!! - dla B=1200 wyłącznie oświetlenie halogenowe lub zabudowane**

| Cena netto PLN | | | | | | | |
|----------------|-----------|----------|----------|-----------|-----------|-----------|-----------|
| L (mm) | B- 1200mm | B-1500mm | B-1600mm | B- 1800mm | B- 2000mm | B- 2200mm | B- 2400mm |
| 1000 | 2 195,00 | 2 405,00 | 2 485,00 | 2 635,00 | 2 775,00 | 2 905,00 | 3 070,00 |
| 1100 | 2 275,00 | 2 490,00 | 2 570,00 | 2 730,00 | 2 865,00 | 3 015,00 | 3 170,00 |
| 1200 | 2 345,00 | 2 575,00 | 2 655,00 | 2 815,00 | 2 965,00 | 3 115,00 | 3 275,00 |
| 1300 | 2 425,00 | 2 655,00 | 2 740,00 | 2 910,00 | 3 065,00 | 3 210,00 | 3 375,00 |
| 1400 | 2 500,00 | 2 740,00 | 2 825,00 | 3 005,00 | 3 155,00 | 3 310,00 | 3 480,00 |
| 1500 | 2 570,00 | 2 820,00 | 2 915,00 | 3 090,00 | 3 250,00 | 3 405,00 | 3 585,00 |
| 1600 | 2 655,00 | 2 915,00 | 3 005,00 | 3 185,00 | 3 340,00 | 3 505,00 | 3 685,00 |
| 1700 | 2 730,00 | 3 000,00 | 3 085,00 | 3 260,00 | 3 440,00 | 3 605,00 | 3 795,00 |
| 1800 | 2 815,00 | 3 080,00 | 3 175,00 | 3 360,00 | 3 535,00 | 3 700,00 | 3 895,00 |
| 1900 | 2 895,00 | 3 165,00 | 3 255,00 | 3 455,00 | 3 630,00 | 3 810,00 | 4 000,00 |
| 2000 | 3 135,00 | 3 415,00 | 3 515,00 | 3 715,00 | 3 900,00 | 4 075,00 | 4 270,00 |
| 2100 | 3 220,00 | 3 510,00 | 3 615,00 | 3 815,00 | 4 000,00 | 4 170,00 | 4 380,00 |
| 2200 | 3 305,00 | 3 605,00 | 3 710,00 | 3 905,00 | 4 100,00 | 4 290,00 | 4 500,00 |
| 2300 | 3 400,00 | 3 695,00 | 3 805,00 | 4 015,00 | 4 200,00 | 4 405,00 | 4 615,00 |
| 2400 | 3 480,00 | 3 790,00 | 3 890,00 | 4 110,00 | 4 310,00 | 4 510,00 | 4 725,00 |
| 2500 | 3 550,00 | 3 880,00 | 3 985,00 | 4 210,00 | 4 415,00 | 4 620,00 | 4 835,00 |
| 2600 | 3 650,00 | 3 970,00 | 4 085,00 | 4 310,00 | 4 520,00 | 4 725,00 | 4 950,00 |
| 2700 | 3 735,00 | 4 065,00 | 4 180,00 | 4 410,00 | 4 620,00 | 4 835,00 | 5 070,00 |
| 2800 | 3 825,00 | 4 155,00 | 4 275,00 | 4 505,00 | 4 725,00 | 4 945,00 | 5 180,00 |
| 2900 | 3 915,00 | 4 250,00 | 4 370,00 | 4 605,00 | 4 835,00 | 5 050,00 | 5 285,00 |

Ceny nie obejmują wyposażenia dodatkowego np. łapacze tłuszczu, oświetlenie – patrz str. 36-41

**Okap centralny skośny eko 10 32****H = 425mm****UWAGA !!! - dla B=1200 wyłącznie oświetlenie halogenowe lub zabudowane**

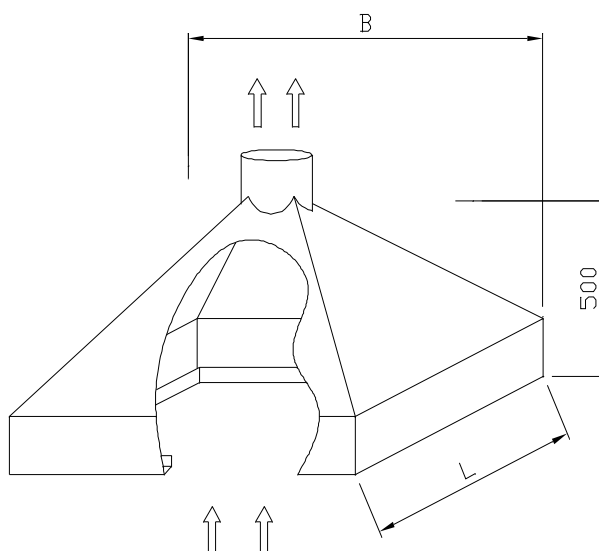
| Cena netto PLN | | | | | | | |
|----------------|-----------|----------|----------|-----------|-----------|-----------|-----------|
| L (mm) | B- 1200mm | B-1500mm | B-1600mm | B- 1800mm | B- 2000mm | B- 2200mm | B- 2400mm |
| 1000 | 1 660,00 | 1 810,00 | 1 865,00 | 1 975,00 | 2 075,00 | 2 170,00 | 2 280,00 |
| 1100 | 1 715,00 | 1 870,00 | 1 930,00 | 2 045,00 | 2 145,00 | 2 245,00 | 2 355,00 |
| 1200 | 1 770,00 | 1 930,00 | 1 990,00 | 2 110,00 | 2 210,00 | 2 315,00 | 2 435,00 |
| 1300 | 1 825,00 | 1 995,00 | 2 055,00 | 2 175,00 | 2 280,00 | 2 390,00 | 2 510,00 |
| 1400 | 1 880,00 | 2 055,00 | 2 115,00 | 2 240,00 | 2 350,00 | 2 460,00 | 2 585,00 |
| 1500 | 1 935,00 | 2 115,00 | 2 175,00 | 2 305,00 | 2 420,00 | 2 530,00 | 2 660,00 |
| 1600 | 1 990,00 | 2 175,00 | 2 240,00 | 2 370,00 | 2 485,00 | 2 605,00 | 2 735,00 |
| 1700 | 2 045,00 | 2 235,00 | 2 300,00 | 2 435,00 | 2 555,00 | 2 675,00 | 2 810,00 |
| 1800 | 2 100,00 | 2 295,00 | 2 365,00 | 2 500,00 | 2 625,00 | 2 750,00 | 2 885,00 |
| 1900 | 2 155,00 | 2 355,00 | 2 425,00 | 2 565,00 | 2 695,00 | 2 820,00 | 2 960,00 |
| 2000 | 2 335,00 | 2 540,00 | 2 610,00 | 2 755,00 | 2 885,00 | 3 015,00 | 3 160,00 |
| 2100 | 2 400,00 | 2 605,00 | 2 680,00 | 2 825,00 | 2 960,00 | 3 095,00 | 3 245,00 |
| 2200 | 2 460,00 | 2 675,00 | 2 750,00 | 2 900,00 | 3 035,00 | 3 175,00 | 3 325,00 |
| 2300 | 2 520,00 | 2 740,00 | 2 815,00 | 2 970,00 | 3 110,00 | 3 255,00 | 3 410,00 |
| 2400 | 2 585,00 | 2 805,00 | 2 885,00 | 3 045,00 | 3 190,00 | 3 330,00 | 3 490,00 |
| 2500 | 2 645,00 | 2 875,00 | 2 955,00 | 3 115,00 | 3 265,00 | 3 410,00 | 3 570,00 |
| 2600 | 2 705,00 | 2 940,00 | 3 020,00 | 3 185,00 | 3 340,00 | 3 490,00 | 3 655,00 |
| 2700 | 2 770,00 | 3 005,00 | 3 090,00 | 3 260,00 | 3 415,00 | 3 570,00 | 3 735,00 |
| 2800 | 2 830,00 | 3 075,00 | 3 160,00 | 3 330,00 | 3 490,00 | 3 645,00 | 3 820,00 |
| 2900 | 2 890,00 | 3 140,00 | 3 230,00 | 3 400,00 | 3 565,00 | 3 725,00 | 3 900,00 |

Ceny nie obejmują wyposażenia dodatkowego np. łapacze tłuszczu, oświetlenie – patrz str. 38-41

Okap centralny skośny eko 10 32**H = 525mm****UWAGA !!! - dla B=1200 wyłącznie oświetlenie halogenowe lub zabudowane**

| Cena netto PLN | | | | | | | |
|----------------|-----------|----------|----------|-----------|-----------|-----------|-----------|
| L (mm) | B- 1200mm | B-1500mm | B-1600mm | B- 1800mm | B- 2000mm | B- 2200mm | B- 2400mm |
| 1000 | 1 765,00 | 1 925,00 | 1 990,00 | 2 105,00 | 2 210,00 | 2 315,00 | 2 430,00 |
| 1100 | 1 830,00 | 1 995,00 | 2 055,00 | 2 175,00 | 2 285,00 | 2 390,00 | 2 510,00 |
| 1200 | 1 880,00 | 2 060,00 | 2 120,00 | 2 245,00 | 2 355,00 | 2 465,00 | 2 590,00 |
| 1300 | 1 945,00 | 2 125,00 | 2 185,00 | 2 315,00 | 2 425,00 | 2 540,00 | 2 670,00 |
| 1400 | 2 005,00 | 2 185,00 | 2 250,00 | 2 380,00 | 2 500,00 | 2 615,00 | 2 755,00 |
| 1500 | 2 060,00 | 2 250,00 | 2 315,00 | 2 450,00 | 2 570,00 | 2 695,00 | 2 835,00 |
| 1600 | 2 120,00 | 2 315,00 | 2 380,00 | 2 520,00 | 2 645,00 | 2 775,00 | 2 910,00 |
| 1700 | 2 180,00 | 2 375,00 | 2 450,00 | 2 590,00 | 2 720,00 | 2 850,00 | 2 990,00 |
| 1800 | 2 240,00 | 2 440,00 | 2 515,00 | 2 665,00 | 2 795,00 | 2 925,00 | 3 070,00 |
| 1900 | 2 295,00 | 2 505,00 | 2 580,00 | 2 730,00 | 2 865,00 | 3 000,00 | 3 140,00 |
| 2000 | 2 485,00 | 2 700,00 | 2 780,00 | 2 930,00 | 3 070,00 | 3 210,00 | 3 360,00 |
| 2100 | 2 550,00 | 2 775,00 | 2 855,00 | 3 005,00 | 3 150,00 | 3 290,00 | 3 445,00 |
| 2200 | 2 625,00 | 2 845,00 | 2 925,00 | 3 085,00 | 3 225,00 | 3 370,00 | 3 530,00 |
| 2300 | 2 690,00 | 2 915,00 | 2 995,00 | 3 160,00 | 3 305,00 | 3 455,00 | 3 620,00 |
| 2400 | 2 755,00 | 2 985,00 | 3 070,00 | 3 235,00 | 3 385,00 | 3 545,00 | 3 705,00 |
| 2500 | 2 820,00 | 3 055,00 | 3 140,00 | 3 310,00 | 3 470,00 | 3 625,00 | 3 790,00 |
| 2600 | 2 885,00 | 3 125,00 | 3 215,00 | 3 390,00 | 3 540,00 | 3 705,00 | 3 880,00 |
| 2700 | 2 950,00 | 3 195,00 | 3 290,00 | 3 465,00 | 3 625,00 | 3 790,00 | 3 965,00 |
| 2800 | 3 015,00 | 3 275,00 | 3 365,00 | 3 540,00 | 3 705,00 | 3 870,00 | 4 050,00 |
| 2900 | 3 085,00 | 3 345,00 | 3 435,00 | 3 630,00 | 3 785,00 | 3 955,00 | 4 135,00 |

Ceny nie obejmują wyposażenia dodatkowego np. łapacze tłuszczu, oświetlenie – patrz str. 38-41

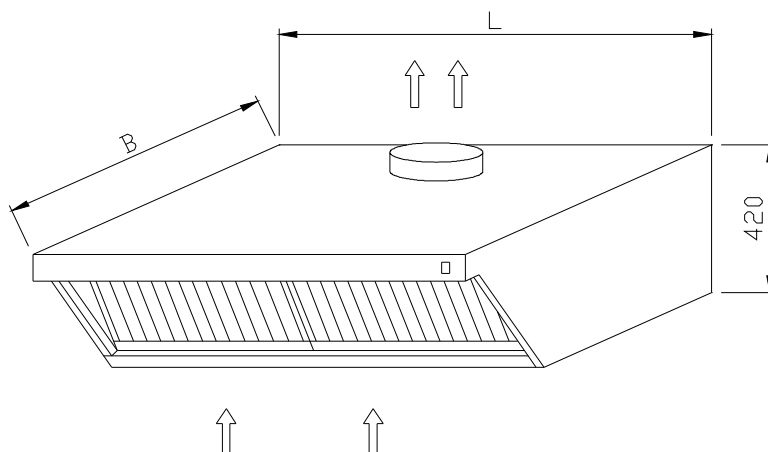


Okap kopertowy DC 10 50
H = 500mm

| L (mm) | Cena netto PLN | | | | Cena netto PLN – wersja OCYNK | | | |
|--------|----------------|----------|----------|-----------|-------------------------------|----------|----------|-----------|
| | B- 1200mm | B-1500mm | B-1800mm | B- 2200mm | B- 1200mm | B-1500mm | B-1800mm | B- 2200mm |
| 1000 | 2 760,00 | 3 140,00 | 3 570,00 | 4 590,00 | 1 690,00 | 1 770,00 | 1 850,00 | 1 990,00 |
| 1100 | 2 880,00 | 3 270,00 | 3 710,00 | 4 370,00 | 1 710,00 | 1 800,00 | 1 890,00 | 2 030,00 |
| 1200 | 3 010,00 | 3 400,00 | 3 850,00 | 4 530,00 | 1 750,00 | 1 830,00 | 1 920,00 | 2 060,00 |
| 1300 | 3 150,00 | 3 540,00 | 3 990,00 | 4 680,00 | 1 770,00 | 1 850,00 | 1 960,00 | 2 100,00 |
| 1400 | 3 290,00 | 3 690,00 | 4 150,00 | 4 850,00 | 1 810,00 | 1 890,00 | 1 990,00 | 2 130,00 |
| 1500 | 3 430,00 | 3 840,00 | 4 310,00 | 5 010,00 | 1 830,00 | 1 920,00 | 2 030,00 | 2 170,00 |
| 1600 | 3 590,00 | 4 010,00 | 4 470,00 | 5 190,00 | 1 870,00 | 1 960,00 | 2 060,00 | 2 220,00 |
| 1700 | 3 740,00 | 4 170,00 | 4 650,00 | 5 370,00 | 1 900,00 | 1 990,00 | 2 100,00 | 2 250,00 |
| 1800 | 3 910,00 | 4 340,00 | 4 830,00 | 5 560,00 | 1 940,00 | 2 030,00 | 2 130,00 | 2 300,00 |
| 1900 | 4 080,00 | 4 520,00 | 5 010,00 | 5 750,00 | 1 970,00 | 2 080,00 | 2 180,00 | 2 330,00 |
| 2000 | 4 550,00 | 5 020,00 | 5 550,00 | 6 350,00 | 2 150,00 | 2 250,00 | 2 220,00 | 2 380,00 |
| 2100 | 4 870,00 | 5 220,00 | 5 760,00 | 6 570,00 | 2 190,00 | 2 290,00 | 2 260,00 | 2 430,00 |
| 2200 | 4 940,00 | 5 430,00 | 5 980,00 | 6 790,00 | 2 230,00 | 2 340,00 | 2 310,00 | 2 470,00 |
| 2300 | 5 150,00 | 5 650,00 | 6 200,00 | 7 020,00 | 2 280,00 | 2 390,00 | 2 340,00 | 2 520,00 |
| 2400 | 5 370,00 | 5 870,00 | 6 430,00 | 7 260,00 | 2 330,00 | 2 440,00 | 2 390,00 | 2 570,00 |
| 2500 | 5 590,00 | 6 100,00 | 6 660,00 | 7 500,00 | 2 370,00 | 2 480,00 | 2 440,00 | 2 610,00 |

Okap kopertowy PS 10 50
H = 500mm

| L (mm) | Cena netto PLN | | | |
|--------|----------------|----------|----------|-----------|
| | B- 1200mm | B-1500mm | B-1800mm | B- 2200mm |
| 1000 | 3 410,00 | 3 850,00 | 4 360,00 | 5 120,00 |
| 1100 | 3 550,00 | 4 020,00 | 4 530,00 | 5 310,00 |
| 1200 | 3 710,00 | 4 180,00 | 4 710,00 | 5 490,00 |
| 1300 | 3 880,00 | 4 360,00 | 4 880,00 | 5 690,00 |
| 1400 | 4 050,00 | 4 530,00 | 5 080,00 | 5 890,00 |
| 1500 | 4 230,00 | 4 720,00 | 5 270,00 | 6 100,00 |
| 1600 | 4 400,00 | 4 920,00 | 5 480,00 | 6 320,00 |
| 1700 | 4 600,00 | 5 120,00 | 5 690,00 | 6 550,00 |
| 1800 | 4 790,00 | 5 320,00 | 5 900,00 | 6 770,00 |
| 1900 | 5 000,00 | 5 530,00 | 6 120,00 | 7 000,00 |
| 2000 | 5 570,00 | 6 140,00 | 6 790,00 | 7 740,00 |
| 2100 | 5 790,00 | 6 380,00 | 7 040,00 | 8 000,00 |
| 2200 | 6 030,00 | 6 630,00 | 7 290,00 | 8 280,00 |
| 2300 | 6 280,00 | 6 890,00 | 7 570,00 | 8 550,00 |
| 2400 | 6 530,00 | 7 150,00 | 7 830,00 | 8 840,00 |
| 2500 | 6 780,00 | 7 420,00 | 8 120,00 | 9 140,00 |



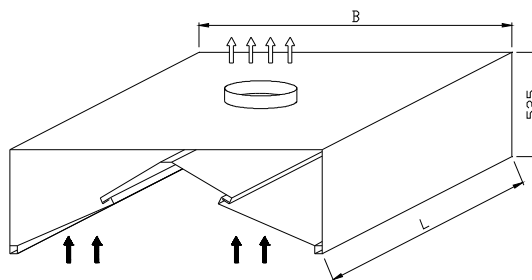
Okap nad piec konwekcyjno – parowy 10 60

| | |
|----------|----------|
| DC 10 60 | PS 10 60 |
|----------|----------|

| Cena netto PLN | | | |
|----------------|-----------|-----------|--------|
| L (mm) | B- 1200mm | B- 1200mm | H (mm) |
| 900 | 3 790,00 | 4 190,00 | 420 |

Cena obejmuje wyposażenie: łapacze tłuszczu, wentylator

W opcji dodatkowej włącznik krańcowy i regulator obrotów wentylatora za dopłatą
 dla wersji DC dopłata netto 450,00zł
 dla wersji PS dopłata netto 490,00zł



Okap kondensacyjny nad zmywarki i kotły parowe DC 10 70

H = 525mm

UWAGA !!! - brak możliwości wykonania z oświetleniem

| L (mm) | Cena netto PLN | | | | |
|--------|----------------|----------|----------|----------|----------|
| | B- 1000mm | B-1100mm | B-1200mm | B-1300mm | B-1400mm |
| 1000 | 2 030,00 | 2 080,00 | 2 130,00 | 2 180,00 | 2 230,00 |
| 1100 | 2 130,00 | 2 180,00 | 2 230,00 | 2 290,00 | 2 350,00 |
| 1200 | 2 230,00 | 2 280,00 | 2 340,00 | 2 400,00 | 2 460,00 |
| 1300 | 2 330,00 | 2 390,00 | 2 450,00 | 2 510,00 | 2 570,00 |
| 1400 | 2 430,00 | 2 490,00 | 2 560,00 | 2 620,00 | 2 680,00 |
| 1500 | 2 530,00 | 2 600,00 | 2 660,00 | 2 730,00 | 2 790,00 |
| 1600 | 2 640,00 | 2 700,00 | 2 770,00 | 2 840,00 | 2 910,00 |
| 1700 | 2 740,00 | 2 800,00 | 2 880,00 | 2 950,00 | 3 020,00 |
| 1800 | 2 840,00 | 2 910,00 | 2 980,00 | 3 060,00 | 3 140,00 |
| 1900 | 2 940,00 | 3 020,00 | 3 100,00 | 3 170,00 | 3 250,00 |
| 2000 | 3 200,00 | 3 290,00 | 3 370,00 | 3 460,00 | 3 540,00 |
| 2100 | 3 310,00 | 3 400,00 | 3 490,00 | 3 570,00 | 3 660,00 |
| 2200 | 3 420,00 | 3 510,00 | 3 600,00 | 3 690,00 | 3 780,00 |
| 2300 | 3 530,00 | 3 620,00 | 3 710,00 | 3 800,00 | 3 900,00 |
| 2400 | 3 630,00 | 3 730,00 | 3 830,00 | 3 920,00 | 4 020,00 |
| 2500 | 3 740,00 | 3 840,00 | 3 940,00 | 4 040,00 | 4 130,00 |
| 2600 | 3 850,00 | 3 950,00 | 4 050,00 | 4 150,00 | 4 260,00 |
| 2700 | 3 950,00 | 4 060,00 | 4 160,00 | 4 270,00 | 4 380,00 |
| 2800 | 4 060,00 | 4 170,00 | 4 280,00 | 4 390,00 | 4 490,00 |
| 2900 | 4 170,00 | 4 280,00 | 4 390,00 | 4 500,00 | 4 610,00 |

Ceny zawierają przegrody kondensacyjne, oświetlenie niedostępne

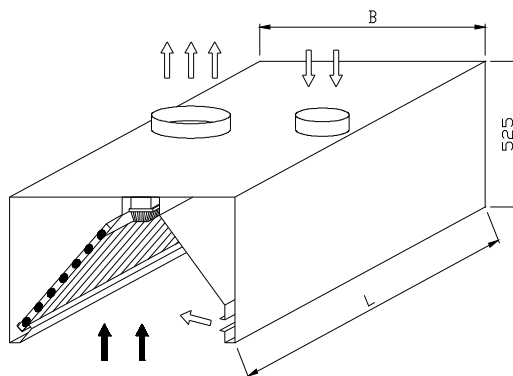
Okap kondensacyjny nad zmywarki i kotły parowe PS 10 70

H = 525mm

UWAGA !!! - brak możliwości wykonania z oświetleniem

| L (mm) | Cena netto PLN | | | | |
|--------|----------------|----------|----------|----------|----------|
| | B- 1000mm | B-1100mm | B-1200mm | B-1300mm | B-1400mm |
| 1000 | 2 660,00 | 2 740,00 | 2 820,00 | 2 890,00 | 2 970,00 |
| 1100 | 2 800,00 | 2 880,00 | 2 960,00 | 3 040,00 | 3 130,00 |
| 1200 | 2 940,00 | 3 030,00 | 3 110,00 | 3 200,00 | 3 280,00 |
| 1300 | 3 070,00 | 3 160,00 | 3 250,00 | 3 340,00 | 3 430,00 |
| 1400 | 3 220,00 | 3 310,00 | 3 400,00 | 3 500,00 | 3 590,00 |
| 1500 | 3 350,00 | 3 450,00 | 3 560,00 | 3 640,00 | 3 750,00 |
| 1600 | 3 490,00 | 3 600,00 | 3 700,00 | 3 800,00 | 3 900,00 |
| 1700 | 3 630,00 | 3 730,00 | 3 850,00 | 3 950,00 | 4 060,00 |
| 1800 | 3 770,00 | 3 880,00 | 3 990,00 | 4 100,00 | 4 220,00 |
| 1900 | 3 910,00 | 4 030,00 | 4 140,00 | 4 250,00 | 4 370,00 |
| 2000 | 4 260,00 | 4 390,00 | 4 510,00 | 4 640,00 | 4 770,00 |
| 2100 | 4 410,00 | 4 540,00 | 4 670,00 | 4 800,00 | 4 930,00 |
| 2200 | 4 560,00 | 4 690,00 | 4 820,00 | 4 960,00 | 5 090,00 |
| 2300 | 4 700,00 | 4 840,00 | 4 980,00 | 5 110,00 | 5 260,00 |
| 2400 | 4 840,00 | 5 000,00 | 5 140,00 | 5 280,00 | 5 420,00 |
| 2500 | 5 000,00 | 5 140,00 | 5 290,00 | 5 430,00 | 5 590,00 |
| 2600 | 5 140,00 | 5 290,00 | 5 440,00 | 5 600,00 | 5 750,00 |
| 2700 | 5 280,00 | 5 440,00 | 5 600,00 | 5 750,00 | 5 920,00 |
| 2800 | 5 430,00 | 5 600,00 | 5 750,00 | 5 920,00 | 6 080,00 |
| 2900 | 5 570,00 | 5 740,00 | 5 900,00 | 6 070,00 | 6 250,00 |

Ceny zawierają przegrody kondensacyjne, oświetlenie niedostępne



Okap przyścienny indukcyjny DC 10 20

H = 525mm**UWAGA !!! - dla B=900 dostępne wyłącznie oświetlenie jarzeniowe**

| L (mm) | Cena netto PLN | | | | | |
|--------|----------------|----------|----------|-----------|----------|----------|
| | B- 900mm | B-1000mm | B-1100mm | B- 1200mm | B-1300mm | B-1400mm |
| 1200 | 2 550,00 | 2 610,00 | 2 670,00 | 2 750,00 | 2 810,00 | 2 960,00 |
| 1300 | 2 625,00 | 2 695,00 | 2 755,00 | 2 845,00 | 2 905,00 | 3 055,00 |
| 1400 | 2 710,00 | 2 780,00 | 2 840,00 | 2 930,00 | 3 000,00 | 3 150,00 |
| 1500 | 2 795,00 | 2 865,00 | 2 925,00 | 3 025,00 | 3 085,00 | 3 245,00 |
| 1600 | 2 880,00 | 2 950,00 | 3 020,00 | 3 110,00 | 3 180,00 | 3 340,00 |
| 1700 | 2 965,00 | 3 035,00 | 3 105,00 | 3 205,00 | 3 275,00 | 3 435,00 |
| 1800 | 3 040,00 | 3 120,00 | 3 190,00 | 3 290,00 | 3 360,00 | 3 530,00 |
| 1900 | 3 125,00 | 3 205,00 | 3 275,00 | 3 375,00 | 3 455,00 | 3 635,00 |
| 2000 | 3 320,00 | 3 400,00 | 3 480,00 | 3 580,00 | 3 660,00 | 3 840,00 |
| 2100 | 3 410,00 | 3 490,00 | 3 570,00 | 3 680,00 | 3 760,00 | 3 940,00 |
| 2200 | 3 495,00 | 3 575,00 | 3 665,00 | 3 765,00 | 3 855,00 | 4 035,00 |
| 2300 | 3 590,00 | 3 680,00 | 3 760,00 | 3 870,00 | 3 950,00 | 4 150,00 |
| 2400 | 3 685,00 | 3 775,00 | 3 865,00 | 3 975,00 | 4 055,00 | 4 255,00 |
| 2500 | 3 800,00 | 3 890,00 | 3 970,00 | 4 090,00 | 4 180,00 | 4 380,00 |
| 2600 | 3 905,00 | 3 995,00 | 4 085,00 | 4 205,00 | 4 295,00 | 4 495,00 |
| 2700 | 4 030,00 | 4 120,00 | 4 210,00 | 4 330,00 | 4 420,00 | 4 630,00 |
| 2800 | 4 165,00 | 4 255,00 | 4 345,00 | 4 465,00 | 4 565,00 | 4 775,00 |
| 2900 | 4 305,00 | 4 395,00 | 4 495,00 | 4 615,00 | 4 715,00 | 4 935,00 |

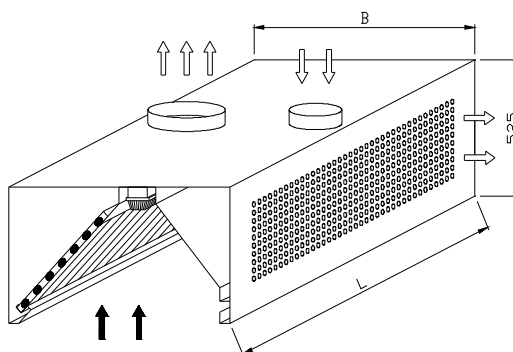
Ceny nie obejmują wyposażenia dodatkowego np. łapacze tłuszczu, oświetlenie – patrz str. 36-41

Okap przyścienny indukcyjny PS 10 20

H = 525mm**UWAGA !!! - dla B=900 dostępne wyłącznie oświetlenie jarzeniowe**

| L (mm) | Cena netto PLN | | | | | |
|--------|----------------|----------|----------|-----------|----------|----------|
| | B- 900mm | B-1000mm | B-1100mm | B- 1200mm | B-1300mm | B-1400mm |
| 1200 | 3 195,00 | 3 255,00 | 3 315,00 | 3 415,00 | 3 475,00 | 3 635,00 |
| 1300 | 3 280,00 | 3 340,00 | 3 410,00 | 3 510,00 | 3 570,00 | 3 740,00 |
| 1400 | 3 370,00 | 3 440,00 | 3 500,00 | 3 600,00 | 3 670,00 | 3 840,00 |
| 1500 | 3 455,00 | 3 525,00 | 3 595,00 | 3 695,00 | 3 765,00 | 3 935,00 |
| 1600 | 3 545,00 | 3 615,00 | 3 685,00 | 3 795,00 | 3 865,00 | 4 045,00 |
| 1700 | 3 630,00 | 3 700,00 | 3 780,00 | 3 890,00 | 3 960,00 | 4 140,00 |
| 1800 | 3 720,00 | 3 800,00 | 3 870,00 | 3 980,00 | 4 060,00 | 4 240,00 |
| 1900 | 3 805,00 | 3 885,00 | 3 965,00 | 4 075,00 | 4 155,00 | 4 345,00 |
| 2000 | 4 045,00 | 4 125,00 | 4 205,00 | 4 325,00 | 4 405,00 | 4 605,00 |
| 2100 | 4 155,00 | 4 235,00 | 4 325,00 | 4 435,00 | 4 525,00 | 4 725,00 |
| 2200 | 4 240,00 | 4 330,00 | 4 410,00 | 4 530,00 | 4 620,00 | 4 820,00 |
| 2300 | 4 350,00 | 4 430,00 | 4 520,00 | 4 650,00 | 4 730,00 | 4 940,00 |
| 2400 | 4 455,00 | 4 535,00 | 4 625,00 | 4 755,00 | 4 845,00 | 5 055,00 |
| 2500 | 4 575,00 | 4 665,00 | 4 755,00 | 4 885,00 | 4 975,00 | 5 195,00 |
| 2600 | 4 690,00 | 4 790,00 | 4 880,00 | 5 010,00 | 5 110,00 | 5 330,00 |
| 2700 | 4 830,00 | 4 930,00 | 5 030,00 | 5 160,00 | 5 250,00 | 5 480,00 |
| 2800 | 4 995,00 | 5 095,00 | 5 185,00 | 5 325,00 | 5 415,00 | 5 645,00 |
| 2900 | 5 165,00 | 5 265,00 | 5 365,00 | 5 505,00 | 5 605,00 | 5 835,00 |

Ceny nie obejmują wyposażenia dodatkowego np. łapacze tłuszczu, oświetlenie – patrz str. 36-41



Okap przyścienny kompensacyjny DC 10 21

H = 525mm

UWAGA !!! - dla B=900 dostępne wyłącznie oświetlenie jarzeniowe

| L (mm) | Cena netto PLN | | | | | |
|--------|----------------|----------|----------|-----------|----------|----------|
| | B- 900mm | B-1000mm | B-1100mm | B- 1200mm | B-1300mm | B-1400mm |
| 1200 | 2 340,00 | 2 400,00 | 2 460,00 | 2 540,00 | 2 600,00 | 2 750,00 |
| 1300 | 2 415,00 | 2 485,00 | 2 545,00 | 2 635,00 | 2 695,00 | 2 845,00 |
| 1400 | 2 500,00 | 2 570,00 | 2 630,00 | 2 720,00 | 2 790,00 | 2 940,00 |
| 1500 | 2 585,00 | 2 655,00 | 2 715,00 | 2 815,00 | 2 875,00 | 3 035,00 |
| 1600 | 2 665,00 | 2 735,00 | 2 805,00 | 2 895,00 | 2 965,00 | 3 125,00 |
| 1700 | 2 750,00 | 2 820,00 | 2 890,00 | 2 990,00 | 3 060,00 | 3 220,00 |
| 1800 | 2 825,00 | 2 905,00 | 2 975,00 | 3 075,00 | 3 145,00 | 3 315,00 |
| 1900 | 2 910,00 | 2 990,00 | 3 060,00 | 3 160,00 | 3 240,00 | 3 420,00 |
| 2000 | 3 105,00 | 3 185,00 | 3 265,00 | 3 365,00 | 3 445,00 | 3 625,00 |
| 2100 | 3 200,00 | 3 280,00 | 3 360,00 | 3 470,00 | 3 550,00 | 3 730,00 |
| 2200 | 3 285,00 | 3 365,00 | 3 455,00 | 3 555,00 | 3 645,00 | 3 825,00 |
| 2300 | 3 380,00 | 3 470,00 | 3 550,00 | 3 660,00 | 3 740,00 | 3 940,00 |
| 2400 | 3 475,00 | 3 565,00 | 3 655,00 | 3 765,00 | 3 845,00 | 4 045,00 |
| 2500 | 3 585,00 | 3 675,00 | 3 755,00 | 3 875,00 | 3 965,00 | 4 165,00 |
| 2600 | 3 690,00 | 3 780,00 | 3 870,00 | 3 990,00 | 4 080,00 | 4 280,00 |
| 2700 | 3 815,00 | 3 905,00 | 3 995,00 | 4 115,00 | 4 205,00 | 4 415,00 |
| 2800 | 3 950,00 | 4 040,00 | 4 130,00 | 4 250,00 | 4 350,00 | 4 560,00 |
| 2900 | 4 095,00 | 4 185,00 | 4 285,00 | 4 405,00 | 4 505,00 | 4 725,00 |

Ceny nie obejmują wyposażenia dodatkowego np. łapacze tłuszczu, oświetlenie – patrz str. 36-41

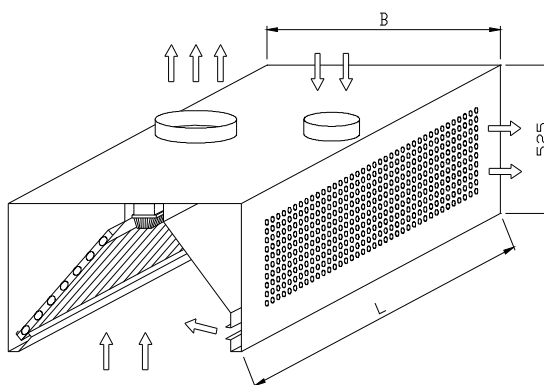
Okap przyścienny kompensacyjny PS 10 21

H = 525mm

UWAGA !!! - dla B=900 dostępne wyłącznie oświetlenie jarzeniowe

| L (mm) | Cena netto PLN | | | | | |
|--------|----------------|----------|----------|-----------|----------|----------|
| | B- 900mm | B-1000mm | B-1100mm | B- 1200mm | B-1300mm | B-1400mm |
| 1200 | 2 960,00 | 3 020,00 | 3 080,00 | 3 180,00 | 3 240,00 | 3 400,00 |
| 1300 | 3 050,00 | 3 110,00 | 3 180,00 | 3 280,00 | 3 340,00 | 3 510,00 |
| 1400 | 3 135,00 | 3 205,00 | 3 265,00 | 3 365,00 | 3 435,00 | 3 605,00 |
| 1500 | 3 225,00 | 3 295,00 | 3 365,00 | 3 465,00 | 3 535,00 | 3 705,00 |
| 1600 | 3 310,00 | 3 380,00 | 3 450,00 | 3 560,00 | 3 630,00 | 3 810,00 |
| 1700 | 3 400,00 | 3 470,00 | 3 550,00 | 3 660,00 | 3 730,00 | 3 910,00 |
| 1800 | 3 485,00 | 3 565,00 | 3 635,00 | 3 745,00 | 3 825,00 | 4 005,00 |
| 1900 | 3 575,00 | 3 655,00 | 3 735,00 | 3 845,00 | 3 925,00 | 4 115,00 |
| 2000 | 3 810,00 | 3 890,00 | 3 970,00 | 4 090,00 | 4 170,00 | 4 370,00 |
| 2100 | 3 920,00 | 4 000,00 | 4 090,00 | 4 200,00 | 4 290,00 | 4 490,00 |
| 2200 | 4 010,00 | 4 100,00 | 4 180,00 | 4 300,00 | 4 390,00 | 4 590,00 |
| 2300 | 4 115,00 | 4 195,00 | 4 285,00 | 4 415,00 | 4 495,00 | 4 705,00 |
| 2400 | 4 225,00 | 4 305,00 | 4 395,00 | 4 525,00 | 4 615,00 | 4 825,00 |
| 2500 | 4 340,00 | 4 430,00 | 4 520,00 | 4 650,00 | 4 740,00 | 4 960,00 |
| 2600 | 4 460,00 | 4 560,00 | 4 650,00 | 4 780,00 | 4 880,00 | 5 100,00 |
| 2700 | 4 595,00 | 4 695,00 | 4 795,00 | 4 925,00 | 5 015,00 | 5 245,00 |
| 2800 | 4 765,00 | 4 865,00 | 4 955,00 | 5 095,00 | 5 185,00 | 5 415,00 |
| 2900 | 4 930,00 | 5 030,00 | 5 130,00 | 5 270,00 | 5 370,00 | 5 600,00 |

Ceny nie obejmują wyposażenia dodatkowego np. łapacze tłuszczu, oświetlenie – patrz str. 36-41



Okap przyścienny kompensacyjno – indukcyjny DC 10 22

H = 525mm

UWAGA !!! - dla B=900 dostępne wyłącznie oświetlenie jarzeniowe

| Cena netto PLN | | | | | | |
|----------------|----------|----------|----------|-----------|----------|----------|
| L (mm) | B- 900mm | B-1000mm | B-1100mm | B- 1200mm | B-1300mm | B-1400mm |
| 1200 | 2 870,00 | 2 930,00 | 2 990,00 | 3 070,00 | 3 130,00 | 3 280,00 |
| 1300 | 2 945,00 | 3 015,00 | 3 075,00 | 3 165,00 | 3 225,00 | 3 375,00 |
| 1400 | 3 025,00 | 3 095,00 | 3 155,00 | 3 245,00 | 3 315,00 | 3 465,00 |
| 1500 | 3 110,00 | 3 180,00 | 3 240,00 | 3 340,00 | 3 400,00 | 3 560,00 |
| 1600 | 3 195,00 | 3 265,00 | 3 335,00 | 3 425,00 | 3 495,00 | 3 655,00 |
| 1700 | 3 280,00 | 3 350,00 | 3 420,00 | 3 520,00 | 3 590,00 | 3 750,00 |
| 1800 | 3 355,00 | 3 435,00 | 3 505,00 | 3 605,00 | 3 675,00 | 3 845,00 |
| 1900 | 3 440,00 | 3 520,00 | 3 590,00 | 3 690,00 | 3 770,00 | 3 950,00 |
| 2000 | 3 635,00 | 3 715,00 | 3 795,00 | 3 895,00 | 3 975,00 | 4 155,00 |
| 2100 | 3 730,00 | 3 810,00 | 3 890,00 | 4 000,00 | 4 080,00 | 4 260,00 |
| 2200 | 3 815,00 | 3 895,00 | 3 985,00 | 4 085,00 | 4 175,00 | 4 355,00 |
| 2300 | 3 905,00 | 3 995,00 | 4 075,00 | 4 185,00 | 4 265,00 | 4 465,00 |
| 2400 | 4 000,00 | 4 090,00 | 4 180,00 | 4 290,00 | 4 370,00 | 4 570,00 |
| 2500 | 4 115,00 | 4 205,00 | 4 285,00 | 4 405,00 | 4 495,00 | 4 695,00 |
| 2600 | 4 220,00 | 4 310,00 | 4 400,00 | 4 520,00 | 4 610,00 | 4 810,00 |
| 2700 | 4 345,00 | 4 435,00 | 4 525,00 | 4 645,00 | 4 735,00 | 4 945,00 |
| 2800 | 4 480,00 | 4 570,00 | 4 660,00 | 4 780,00 | 4 880,00 | 5 090,00 |
| 2900 | 4 625,00 | 4 715,00 | 4 815,00 | 4 935,00 | 5 035,00 | 5 255,00 |

Ceny nie obejmują wyposażenia dodatkowego np. łapacze tłuszczu, oświetlenie – patrz str. 36-41

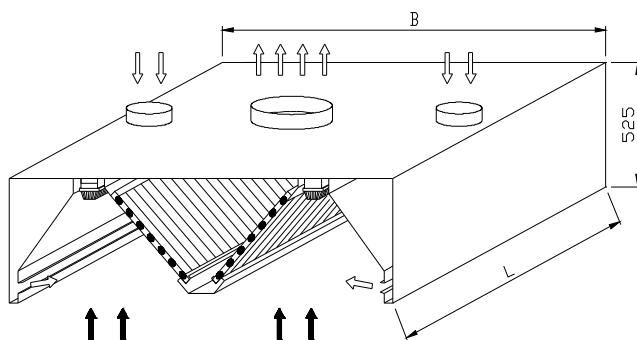
Okap przyścienny kompensacyjno – indukcyjny PS 10 22

H = 525mm

UWAGA !!! - dla B=900 dostępne wyłącznie oświetlenie jarzeniowe

| Cena netto PLN | | | | | | |
|----------------|----------|----------|----------|-----------|----------|----------|
| L (mm) | B- 900mm | B-1000mm | B-1100mm | B- 1200mm | B-1300mm | B-1400mm |
| 1200 | 3 660,00 | 3 720,00 | 3 780,00 | 3 880,00 | 3 940,00 | 4 100,00 |
| 1300 | 3 745,00 | 3 805,00 | 3 875,00 | 3 975,00 | 4 035,00 | 4 205,00 |
| 1400 | 3 835,00 | 3 905,00 | 3 965,00 | 4 065,00 | 4 135,00 | 4 305,00 |
| 1500 | 3 920,00 | 3 990,00 | 4 060,00 | 4 160,00 | 4 230,00 | 4 400,00 |
| 1600 | 4 010,00 | 4 080,00 | 4 150,00 | 4 260,00 | 4 330,00 | 4 510,00 |
| 1700 | 4 100,00 | 4 170,00 | 4 250,00 | 4 360,00 | 4 430,00 | 4 610,00 |
| 1800 | 4 185,00 | 4 265,00 | 4 335,00 | 4 445,00 | 4 525,00 | 4 705,00 |
| 1900 | 4 275,00 | 4 355,00 | 4 435,00 | 4 545,00 | 4 625,00 | 4 815,00 |
| 2000 | 4 510,00 | 4 590,00 | 4 670,00 | 4 790,00 | 4 870,00 | 5 070,00 |
| 2100 | 4 620,00 | 4 700,00 | 4 790,00 | 4 900,00 | 4 990,00 | 5 190,00 |
| 2200 | 4 705,00 | 4 795,00 | 4 875,00 | 4 995,00 | 5 085,00 | 5 285,00 |
| 2300 | 4 815,00 | 4 895,00 | 4 985,00 | 5 115,00 | 5 195,00 | 5 405,00 |
| 2400 | 4 920,00 | 5 000,00 | 5 090,00 | 5 220,00 | 5 310,00 | 5 520,00 |
| 2500 | 5 040,00 | 5 130,00 | 5 220,00 | 5 350,00 | 5 440,00 | 5 660,00 |
| 2600 | 5 155,00 | 5 255,00 | 5 345,00 | 5 475,00 | 5 575,00 | 5 795,00 |
| 2700 | 5 295,00 | 5 395,00 | 5 495,00 | 5 625,00 | 5 715,00 | 5 945,00 |
| 2800 | 5 460,00 | 5 560,00 | 5 650,00 | 5 790,00 | 5 880,00 | 6 110,00 |
| 2900 | 5 630,00 | 5 730,00 | 5 830,00 | 5 970,00 | 6 070,00 | 6 300,00 |

Ceny nie obejmują wyposażenia dodatkowego np. łapacze tłuszczu, oświetlenie – patrz str. 36-41



Okap centralny indukcyjny DC 10 42

H = 525mm

UWAGA !!! - dla B=1800 dostępne wyłącznie oświetlenie jarzeniowe

| L (mm) | Cena netto PLN | | | |
|--------|----------------|----------|----------|----------|
| | B- 1800mm | B-2000mm | B-2200mm | B-2400mm |
| 1200 | 4 010,00 | 4 225,00 | 4 300,00 | 4 445,00 |
| 1300 | 4 130,00 | 4 350,00 | 4 425,00 | 4 580,00 |
| 1400 | 4 255,00 | 4 475,00 | 4 555,00 | 4 710,00 |
| 1500 | 4 375,00 | 4 605,00 | 4 685,00 | 4 840,00 |
| 1600 | 4 495,00 | 4 730,00 | 4 810,00 | 4 975,00 |
| 1700 | 4 610,00 | 4 850,00 | 4 935,00 | 5 100,00 |
| 1800 | 4 730,00 | 4 975,00 | 5 060,00 | 5 240,00 |
| 1900 | 4 845,00 | 5 100,00 | 5 190,00 | 5 370,00 |
| 2000 | 5 090,00 | 5 350,00 | 5 450,00 | 5 630,00 |
| 2100 | 5 220,00 | 5 490,00 | 5 580,00 | 5 770,00 |
| 2200 | 5 345,00 | 5 620,00 | 5 715,00 | 5 905,00 |
| 2300 | 5 475,00 | 5 755,00 | 5 850,00 | 6 045,00 |
| 2400 | 5 600,00 | 5 885,00 | 5 985,00 | 6 185,00 |
| 2500 | 5 725,00 | 6 020,00 | 6 120,00 | 6 320,00 |
| 2600 | 5 845,00 | 6 145,00 | 6 250,00 | 6 460,00 |
| 2700 | 5 975,00 | 6 275,00 | 6 390,00 | 6 600,00 |
| 2800 | 6 100,00 | 6 415,00 | 6 520,00 | 6 735,00 |
| 2900 | 6 225,00 | 6 545,00 | 6 655,00 | 6 890,00 |

Ceny nie obejmują wyposażenia dodatkowego np. łapacze tłuszczu, oświetlenie – patrz str. 36-41

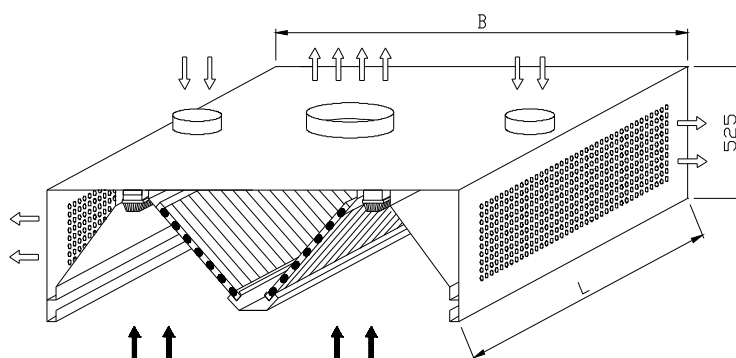
Okap centralny indukcyjny PS 10 42

H = 525mm

UWAGA !!! - dla B=1800 dostępne wyłącznie oświetlenie jarzeniowe

| L (mm) | Cena netto PLN | | | |
|--------|----------------|----------|----------|----------|
| | B- 1800mm | B-2000mm | B-2200mm | B-2400mm |
| 1200 | 5 150,00 | 5 385,00 | 5 460,00 | 5 620,00 |
| 1300 | 5 280,00 | 5 510,00 | 5 600,00 | 5 770,00 |
| 1400 | 5 410,00 | 5 655,00 | 5 735,00 | 5 915,00 |
| 1500 | 5 535,00 | 5 785,00 | 5 880,00 | 6 055,00 |
| 1600 | 5 675,00 | 5 930,00 | 6 025,00 | 6 200,00 |
| 1700 | 5 795,00 | 6 065,00 | 6 155,00 | 6 330,00 |
| 1800 | 5 940,00 | 6 200,00 | 6 300,00 | 6 485,00 |
| 1900 | 6 065,00 | 6 340,00 | 6 430,00 | 6 630,00 |
| 2000 | 6 365,00 | 6 645,00 | 6 745,00 | 6 945,00 |
| 2100 | 6 500,00 | 6 790,00 | 6 895,00 | 7 095,00 |
| 2200 | 6 645,00 | 6 940,00 | 7 045,00 | 7 245,00 |
| 2300 | 6 785,00 | 7 080,00 | 7 190,00 | 7 400,00 |
| 2400 | 6 920,00 | 7 230,00 | 7 335,00 | 7 555,00 |
| 2500 | 7 050,00 | 7 380,00 | 7 485,00 | 7 710,00 |
| 2600 | 7 195,00 | 7 515,00 | 7 635,00 | 7 855,00 |
| 2700 | 7 340,00 | 7 670,00 | 7 785,00 | 8 010,00 |
| 2800 | 7 480,00 | 7 810,00 | 7 930,00 | 8 160,00 |
| 2900 | 7 620,00 | 7 960,00 | 8 080,00 | 8 315,00 |

Ceny nie obejmują wyposażenia dodatkowego np. łapacze tłuszczu, oświetlenie – patrz str. 36-41



Okap centralny kompensacyjny DC 10 43

H = 525mm

UWAGA !!! - dla B=1800 dostępne wyłącznie oświetlenie jarzeniowe

| L (mm) | Cena netto PLN | | | |
|--------|----------------|----------|----------|----------|
| | B- 1800mm | B-2000mm | B-2200mm | B-2400mm |
| 1200 | 3 720,00 | 3 870,00 | 4 000,00 | 4 135,00 |
| 1300 | 3 840,00 | 3 990,00 | 4 130,00 | 4 270,00 |
| 1400 | 3 960,00 | 4 115,00 | 4 260,00 | 4 400,00 |
| 1500 | 4 080,00 | 4 240,00 | 4 385,00 | 4 535,00 |
| 1600 | 4 200,00 | 4 365,00 | 4 515,00 | 4 670,00 |
| 1700 | 4 315,00 | 4 480,00 | 4 645,00 | 4 800,00 |
| 1800 | 4 435,00 | 4 610,00 | 4 770,00 | 4 930,00 |
| 1900 | 4 550,00 | 4 735,00 | 4 900,00 | 5 065,00 |
| 2000 | 4 805,00 | 4 985,00 | 5 155,00 | 5 320,00 |
| 2100 | 4 930,00 | 5 115,00 | 5 290,00 | 5 460,00 |
| 2200 | 5 055,00 | 5 245,00 | 5 420,00 | 5 600,00 |
| 2300 | 5 180,00 | 5 375,00 | 5 555,00 | 5 735,00 |
| 2400 | 5 305,00 | 5 505,00 | 5 690,00 | 5 880,00 |
| 2500 | 5 430,00 | 5 630,00 | 5 825,00 | 6 015,00 |
| 2600 | 5 555,00 | 5 765,00 | 5 955,00 | 6 155,00 |
| 2700 | 5 685,00 | 5 895,00 | 6 095,00 | 6 295,00 |
| 2800 | 5 810,00 | 6 025,00 | 6 230,00 | 6 430,00 |
| 2900 | 5 935,00 | 6 170,00 | 6 365,00 | 6 570,00 |

Ceny nie obejmują wyposażenia dodatkowego np. łapacze tłuszczu, oświetlenie – patrz str. 36-41

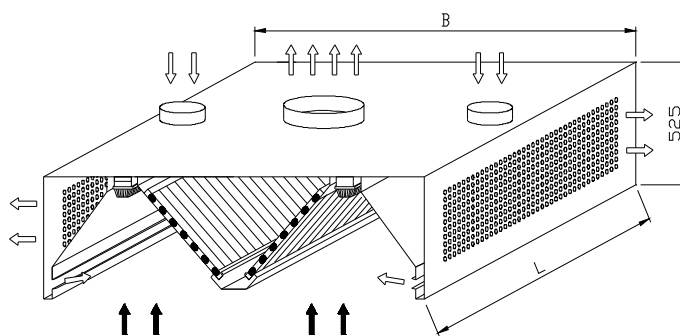
Okap centralny kompensacyjny PS 10 43

H = 525mm

UWAGA !!! - dla B=1800 dostępne wyłącznie oświetlenie jarzeniowe

| L (mm) | Cena netto PLN | | | |
|--------|----------------|----------|----------|----------|
| | B- 1800mm | B-2000mm | B-2200mm | B-2400mm |
| 1200 | 4 835,00 | 4 995,00 | 5 150,00 | 5 295,00 |
| 1300 | 4 965,00 | 5 135,00 | 5 285,00 | 5 430,00 |
| 1400 | 5 090,00 | 5 275,00 | 5 425,00 | 5 580,00 |
| 1500 | 5 230,00 | 5 400,00 | 5 560,00 | 5 715,00 |
| 1600 | 5 365,00 | 5 540,00 | 5 700,00 | 5 865,00 |
| 1700 | 5 485,00 | 5 660,00 | 5 840,00 | 6 005,00 |
| 1800 | 5 620,00 | 5 810,00 | 5 980,00 | 6 150,00 |
| 1900 | 5 745,00 | 5 940,00 | 6 120,00 | 6 300,00 |
| 2000 | 6 050,00 | 6 250,00 | 6 435,00 | 6 610,00 |
| 2100 | 6 190,00 | 6 390,00 | 6 580,00 | 6 745,00 |
| 2200 | 6 335,00 | 6 530,00 | 6 725,00 | 6 915,00 |
| 2300 | 6 470,00 | 6 680,00 | 6 870,00 | 7 070,00 |
| 2400 | 6 605,00 | 6 825,00 | 7 025,00 | 7 225,00 |
| 2500 | 6 740,00 | 6 965,00 | 7 170,00 | 7 375,00 |
| 2600 | 6 890,00 | 7 110,00 | 7 320,00 | 7 530,00 |
| 2700 | 7 025,00 | 7 250,00 | 7 465,00 | 7 680,00 |
| 2800 | 7 165,00 | 7 395,00 | 7 615,00 | 7 835,00 |
| 2900 | 7 310,00 | 7 545,00 | 7 770,00 | 7 990,00 |

Ceny nie obejmują wyposażenia dodatkowego np. łapacze tłuszczu, oświetlenie – patrz str. 36-41



Okap centralny kompensacyjno- indukcyjny DC 10 44

H = 525mm

UWAGA !!! - dla B=1800 dostępne wyłącznie oświetlenie jarzeniowe

| L (mm) | Cena netto PLN | | | |
|--------|----------------|----------|----------|----------|
| | B- 1800mm | B-2000mm | B-2200mm | B-2400mm |
| 1200 | 4 470,00 | 4 680,00 | 4 755,00 | 4 905,00 |
| 1300 | 4 565,00 | 4 790,00 | 4 865,00 | 5 015,00 |
| 1400 | 4 680,00 | 4 900,00 | 4 975,00 | 5 130,00 |
| 1500 | 4 780,00 | 5 010,00 | 5 090,00 | 5 250,00 |
| 1600 | 4 885,00 | 5 120,00 | 5 205,00 | 5 365,00 |
| 1700 | 4 990,00 | 5 230,00 | 5 315,00 | 5 485,00 |
| 1800 | 5 095,00 | 5 340,00 | 5 430,00 | 5 610,00 |
| 1900 | 5 200,00 | 5 455,00 | 5 540,00 | 5 725,00 |
| 2000 | 5 430,00 | 5 690,00 | 5 785,00 | 5 965,00 |
| 2100 | 5 535,00 | 5 810,00 | 5 900,00 | 6 085,00 |
| 2200 | 5 645,00 | 5 925,00 | 6 020,00 | 6 210,00 |
| 2300 | 5 765,00 | 6 040,00 | 6 140,00 | 6 335,00 |
| 2400 | 5 875,00 | 6 160,00 | 6 260,00 | 6 455,00 |
| 2500 | 5 985,00 | 6 275,00 | 6 375,00 | 6 580,00 |
| 2600 | 6 095,00 | 6 395,00 | 6 495,00 | 6 710,00 |
| 2700 | 6 205,00 | 6 510,00 | 6 620,00 | 6 835,00 |
| 2800 | 6 320,00 | 6 635,00 | 6 740,00 | 6 955,00 |
| 2900 | 6 430,00 | 6 750,00 | 6 860,00 | 7 095,00 |

Ceny nie obejmują wyposażenia dodatkowego np. łapacze tłuszczu, oświetlenie – patrz str. 36-41

Okap centralny kompensacyjno- indukcyjny PS 10 44

H = 525mm

UWAGA !!! - dla B=1800 dostępne wyłącznie oświetlenie jarzeniowe

| L (mm) | Cena netto PLN | | | |
|--------|----------------|----------|----------|----------|
| | B- 1800mm | B-2000mm | B-2200mm | B-2400mm |
| 1200 | 5 655,00 | 5 885,00 | 5 965,00 | 6 125,00 |
| 1300 | 5 775,00 | 6 005,00 | 6 090,00 | 6 260,00 |
| 1400 | 5 885,00 | 6 125,00 | 6 210,00 | 6 390,00 |
| 1500 | 5 995,00 | 6 245,00 | 6 340,00 | 6 515,00 |
| 1600 | 6 115,00 | 6 375,00 | 6 465,00 | 6 645,00 |
| 1700 | 6 230,00 | 6 500,00 | 6 585,00 | 6 760,00 |
| 1800 | 6 350,00 | 6 615,00 | 6 710,00 | 6 895,00 |
| 1900 | 6 470,00 | 6 740,00 | 6 830,00 | 7 030,00 |
| 2000 | 6 745,00 | 7 025,00 | 7 125,00 | 7 325,00 |
| 2100 | 6 870,00 | 7 160,00 | 7 265,00 | 7 465,00 |
| 2200 | 6 990,00 | 7 290,00 | 7 395,00 | 7 590,00 |
| 2300 | 7 125,00 | 7 420,00 | 7 530,00 | 7 740,00 |
| 2400 | 7 240,00 | 7 550,00 | 7 650,00 | 7 870,00 |
| 2500 | 7 350,00 | 7 680,00 | 7 785,00 | 8 010,00 |
| 2600 | 7 485,00 | 7 805,00 | 7 920,00 | 8 145,00 |
| 2700 | 7 610,00 | 7 940,00 | 8 055,00 | 8 285,00 |
| 2800 | 7 735,00 | 8 065,00 | 8 185,00 | 8 415,00 |
| 2900 | 7 865,00 | 8 200,00 | 8 320,00 | 8 555,00 |

Ceny nie obejmują wyposażenia dodatkowego np. łapacze tłuszczu, oświetlenie – patrz str. 36-41

LABIRYNTOWE ŁAPACZE TŁUSZCZU W OKAPACH PRZYŚCIENNYCH o wysokości H=425mm
 10 10, 10 11, 10 12

Ceny pojedynczego labiryntowego łapacza tłuszczu

| Wymiar | Szerokość | Wysokość | DC | PS |
|--------|-----------|----------|----------------|--------|
| | | | Cena netto PLN | |
| | | | 110,00 | 190,00 |
| | 400 | 450 | 100,00 | 160,00 |

| Długość (mm) | L | Liczba łapaczy | | DC | PS |
|--------------|---|----------------|---------|----------------|----------------|
| | | 500x450 | 400x450 | Cena netto PLN | |
| | | | | Cena netto PLN | Cena netto PLN |
| 1000 | | 1 | 1 | 210,00 | 350,00 |
| 1100 | | 2 | - | 220,00 | 380,00 |
| 1200 | | 2 | - | 220,00 | 380,00 |
| 1300 | | - | 3 | 300,00 | 480,00 |
| 1400 | | 1 | 2 | 310,00 | 510,00 |
| 1500 | | 2 | 1 | 320,00 | 540,00 |
| 1600 | | 3 | - | 330,00 | 570,00 |
| 1700 | | - | 4 | 400,00 | 640,00 |
| 1800 | | 1 | 3 | 410,00 | 670,00 |
| 1900 | | 2 | 2 | 420,00 | 700,00 |
| 2000 | | 3 | 1 | 430,00 | 730,00 |
| 2100 | | 4 | - | 440,00 | 760,00 |
| 2200 | | 1 | 4 | 510,00 | 830,00 |
| 2300 | | 2 | 3 | 520,00 | 860,00 |
| 2400 | | 3 | 2 | 530,00 | 890,00 |
| 2500 | | 4 | 1 | 540,00 | 920,00 |
| 2600 | | 5 | - | 550,00 | 950,00 |
| 2700 | | 2 | 4 | 620,00 | 1020,00 |
| 2800 | | 3 | 3 | 630,00 | 1050,00 |
| 2900 | | 4 | 2 | 640,00 | 1080,00 |

+ maskownica

LABIRYNTOWE ŁAPACZE TŁUSZCZU W OKAPACH CENTRALNYCH o wysokości H=425mm
 10 30, 10 31, 10 32

| Długość (mm) | L | Liczba łapaczy | | DC | PS |
|--------------|---|----------------|---------|----------------|----------------|
| | | 500x450 | 400x450 | Cena netto PLN | |
| | | | | Cena netto PLN | Cena netto PLN |
| 1000 | | 2 | 2 | 420,00 | 700,00 |
| 1100 | | 4 | - | 440,00 | 760,00 |
| 1200 | | 4 | - | 440,00 | 760,00 |
| 1300 | | - | 6 | 600,00 | 960,00 |
| 1400 | | 2 | 4 | 620,00 | 1020,00 |
| 1500 | | 4 | 2 | 640,00 | 1080,00 |
| 1600 | | 6 | - | 660,00 | 1140,00 |
| 1700 | | - | 8 | 800,00 | 1280,00 |
| 1800 | | 2 | 6 | 820,00 | 1340,00 |
| 1900 | | 4 | 4 | 840,00 | 1400,00 |
| 2000 | | 6 | 2 | 860,00 | 1460,00 |
| 2100 | | 8 | - | 880,00 | 1520,00 |
| 2200 | | 2 | 8 | 1020,00 | 1660,00 |
| 2300 | | 4 | 6 | 1040,00 | 1720,00 |
| 2400 | | 6 | 4 | 1060,00 | 1780,00 |
| 2500 | | 8 | 2 | 1080,00 | 1840,00 |
| 2600 | | 10 | - | 1100,00 | 1900,00 |
| 2700 | | 4 | 8 | 1240,00 | 2040,00 |
| 2800 | | 6 | 6 | 1260,00 | 2100,00 |
| 2900 | | 8 | 4 | 1280,00 | 2160,00 |

+ maskownica

LABIRYNTOWE ŁAPACZE TŁUSZCZU W OKAPACH PRZYŚCIENNYCH o wysokości H=525mm
 10 00, 10 01, 10 02, 10 10, 10 11, 10 12

Ceny pojedynczego labiryntowego łapacza tłuszczu

| Wymiar | Szerokość | Wysokość | DC | PS |
|--------|-----------|----------|----------------|--------|
| | | | Cena netto PLN | |
| | | | 130,00 | 215,00 |
| | 400 | 500 | 110,00 | 180,00 |

| Długość (mm) | L | Liczba łapaczy | | DC | PS |
|--------------|---|----------------|---------|----------------|----------------|
| | | 500x500 | 400x500 | Cena netto PLN | |
| | | | | Cena netto PLN | Cena netto PLN |
| 1000 | | 1 | 1 | 240,00 | 395,00 |
| 1100 | | 2 | - | 260,00 | 430,00 |
| 1200 | | 2 | - | 260,00 | 430,00 |
| 1300 | | - | 3 | 330,00 | 540,00 |
| 1400 | | 1 | 2 | 350,00 | 575,00 |
| 1500 | | 2 | 1 | 370,00 | 610,00 |
| 1600 | | 3 | - | 390,00 | 645,00 |
| 1700 | | - | 4 | 440,00 | 720,00 |
| 1800 | | 1 | 3 | 460,00 | 755,00 |
| 1900 | | 2 | 2 | 480,00 | 790,00 |
| 2000 | | 3 | 1 | 500,00 | 825,00 |
| 2100 | | 4 | - | 520,00 | 860,00 |
| 2200 | | 1 | 4 | 570,00 | 935,00 |
| 2300 | | 2 | 3 | 590,00 | 970,00 |
| 2400 | | 3 | 2 | 610,00 | 1005,00 |
| 2500 | | 4 | 1 | 630,00 | 1040,00 |
| 2600 | | 5 | - | 650,00 | 1075,00 |
| 2700 | | 2 | 4 | 700,00 | 1150,00 |
| 2800 | | 3 | 3 | 720,00 | 1185,00 |
| 2900 | | 4 | 2 | 740,00 | 1220,00 |

+ maskownica

LABIRYNTOWE ŁAPACZE TŁUSZCZU W OKAPACH CENTRALNYCH o wysokości H=525mm
 10 04, 10 05, 10 06, 10 30, 10 31, 10 32

| Długość (mm) | L | Liczba łapaczy | | DC | PS |
|--------------|---|----------------|---------|----------------|----------------|
| | | 500x500 | 400x500 | Cena netto PLN | |
| | | | | Cena netto PLN | Cena netto PLN |
| 1000 | | 2 | 2 | 480,00 | 790,00 |
| 1100 | | 4 | - | 520,00 | 860,00 |
| 1200 | | 4 | - | 520,00 | 860,00 |
| 1300 | | - | 6 | 660,00 | 1 080,00 |
| 1400 | | 2 | 4 | 700,00 | 1 150,00 |
| 1500 | | 4 | 2 | 740,00 | 1 220,00 |
| 1600 | | 6 | - | 780,00 | 1 290,00 |
| 1700 | | - | 8 | 880,00 | 1 440,00 |
| 1800 | | 2 | 6 | 920,00 | 1 510,00 |
| 1900 | | 4 | 4 | 960,00 | 1 580,00 |
| 2000 | | 6 | 2 | 1 000,00 | 1 650,00 |
| 2100 | | 8 | - | 1 040,00 | 1 720,00 |
| 2200 | | 2 | 8 | 1 140,00 | 1 870,00 |
| 2300 | | 4 | 6 | 1 180,00 | 1 940,00 |
| 2400 | | 6 | 4 | 1 220,00 | 2 010,00 |
| 2500 | | 8 | 2 | 1 260,00 | 2 080,00 |
| 2600 | | 10 | - | 1 300,00 | 2 150,00 |
| 2700 | | 4 | 8 | 1 400,00 | 2 300,00 |
| 2800 | | 6 | 6 | 1 440,00 | 2 370,00 |
| 2900 | | 8 | 4 | 1 480,00 | 2 440,00 |

+ maskownica

LABIRYNTOWE ŁAPACZE TŁUSZCZU W OKAPACH PRZYŚCIENNYCH o wysokości H=425mm**eko** 10 10, 10 11, 10 12**Ceny pojedynczego labiryntowego łapacza tłuszczu**

| | | | eko |
|---------------|------------------|-----------------|-----------------------|
| | | | Cena netto PLN |
| Wymiar | Szerokość | Wysokość | |
| | 500 | 450 | 100,00 |
| | 400 | 450 | 90,00 |

| | | | | eko |
|---------------------|----------|-----------------------|----------------|-----------------------|
| Długość (mm) | L | Liczba łapaczy | | Cena netto PLN |
| | | 500x450 | 400x450 | |
| 1000 | | 1 | 1 | 190,00 |
| 1100 | | 2 | - | 200,00 |
| 1200 | | 2 | - | 200,00 |
| 1300 | | - | 3 | 270,00 |
| 1400 | | 1 | 2 | 280,00 |
| 1500 | | 2 | 1 | 290,00 |
| 1600 | | 3 | - | 300,00 |
| 1700 | | - | 4 | 360,00 |
| 1800 | | 1 | 3 | 370,00 |
| 1900 | | 2 | 2 | 380,00 |
| 2000 | | 3 | 1 | 390,00 |
| 2100 | | 4 | - | 400,00 |
| 2200 | | 1 | 4 | 460,00 |
| 2300 | | 2 | 3 | 470,00 |
| 2400 | | 3 | 2 | 480,00 |
| 2500 | | 4 | 1 | 490,00 |
| 2600 | | 5 | - | 500,00 |
| 2700 | | 2 | 4 | 560,00 |
| 2800 | | 3 | 3 | 570,00 |
| 2900 | | 4 | 2 | 580,00 |

+ maskownica

LABIRYNTOWE ŁAPACZE TŁUSZCZU W OKAPACH CENTRALNYCH o wysokości H=425mm**eko** 10 30, 10 31, 10 32

| | | | | eko |
|---------------------|----------|-----------------------|----------------|-----------------------|
| Długość (mm) | L | Liczba łapaczy | | Cena netto PLN |
| | | 500x450 | 400x450 | |
| 1000 | | 2 | 2 | 380,00 |
| 1100 | | 4 | - | 400,00 |
| 1200 | | 4 | - | 400,00 |
| 1300 | | - | 6 | 540,00 |
| 1400 | | 2 | 4 | 560,00 |
| 1500 | | 4 | 2 | 580,00 |
| 1600 | | 6 | - | 600,00 |
| 1700 | | - | 8 | 720,00 |
| 1800 | | 2 | 6 | 740,00 |
| 1900 | | 4 | 4 | 760,00 |
| 2000 | | 6 | 2 | 780,00 |
| 2100 | | 8 | - | 800,00 |
| 2200 | | 2 | 8 | 920,00 |
| 2300 | | 4 | 6 | 940,00 |
| 2400 | | 6 | 4 | 960,00 |
| 2500 | | 8 | 2 | 980,00 |
| 2600 | | 10 | - | 1000,00 |
| 2700 | | 4 | 8 | 1120,00 |
| 2800 | | 6 | 6 | 1140,00 |
| 2900 | | 8 | 4 | 1160,00 |

+ maskownica

LABIRYNTOWE ŁAPACZE TŁUSZCZU W OKAPACH PRZYŚCIENNYCH o wysokości H=525mm**eko** 10 10, 10 11, 10 12**Ceny pojedynczego labiryntowego łapacza tłuszczu**

| | | | eko |
|---------------|------------------|-----------------|-----------------------|
| | | | Cena netto PLN |
| Wymiar | Szerokość | Wysokość | |
| | 500 | 500 | 120,00 |
| | 400 | 500 | 100,00 |

| | | | | eko |
|---------------------|----------|-----------------------|----------------|-----------------------|
| Długość (mm) | L | Liczba łapaczy | | Cena netto PLN |
| | | 500x500 | 400x500 | |
| 1000 | | 1 | 1 | 220,00 |
| 1100 | | 2 | - | 240,00 |
| 1200 | | 2 | - | 240,00 |
| 1300 | | - | 3 | 300,00 |
| 1400 | | 1 | 2 | 320,00 |
| 1500 | | 2 | 1 | 340,00 |
| 1600 | | 3 | - | 360,00 |
| 1700 | | - | 4 | 400,00 |
| 1800 | | 1 | 3 | 420,00 |
| 1900 | | 2 | 2 | 440,00 |
| 2000 | | 3 | 1 | 460,00 |
| 2100 | | 4 | - | 480,00 |
| 2200 | | 1 | 4 | 520,00 |
| 2300 | | 2 | 3 | 540,00 |
| 2400 | | 3 | 2 | 560,00 |
| 2500 | | 4 | 1 | 580,00 |
| 2600 | | 5 | - | 600,00 |
| 2700 | | 2 | 4 | 640,00 |
| 2800 | | 3 | 3 | 660,00 |
| 2900 | | 4 | 2 | 680,00 |

+ maskownica

LABIRYNTOWE ŁAPACZE TŁUSZCZU W OKAPACH CENTRALNYCH o wysokości H=525mm**eko** 10 30, 10 31, 10 32

| | | | | eko |
|---------------------|----------|-----------------------|----------------|-----------------------|
| Długość (mm) | L | Liczba łapaczy | | Cena netto PLN |
| | | 500x500 | 400x500 | |
| 1000 | | 2 | 2 | 440,00 |
| 1100 | | 4 | - | 480,00 |
| 1200 | | 4 | - | 480,00 |
| 1300 | | - | 6 | 600,00 |
| 1400 | | 2 | 4 | 640,00 |
| 1500 | | 4 | 2 | 680,00 |
| 1600 | | 6 | - | 720,00 |
| 1700 | | - | 8 | 800,00 |
| 1800 | | 2 | 6 | 840,00 |
| 1900 | | 4 | 4 | 880,00 |
| 2000 | | 6 | 2 | 920,00 |
| 2100 | | 8 | - | 960,00 |
| 2200 | | 2 | 8 | 1 040,00 |
| 2300 | | 4 | 6 | 1 080,00 |
| 2400 | | 6 | 4 | 1 120,00 |
| 2500 | | 8 | 2 | 1 160,00 |
| 2600 | | 10 | - | 1 200,00 |
| 2700 | | 4 | 8 | 1 280,00 |
| 2800 | | 6 | 6 | 1 320,00 |
| 2900 | | 8 | 4 | 1 360,00 |

+ maskownica

**NIEZABUDOWANE OŚWIETLENIE JARZENIOWE W OKAPACH
PRZYŚCIENNYCH – 10 00, 10 01, 10 02, 10 10, 10 11, 10 12, 10 20, 10 21, 10 22
ORAZ W OKAPIE KONDENSACYJNYM 10 70**

| Długość (mm) | L | Liczba lamp | | DC, eko | PS |
|-----------------|---|-------------|------|-------------------|-------------------|
| | | 700 | 1300 | Cena netto PLN | Cena netto PLN |
| 1000 | | 1 | - | 290,00 | 320,00 |
| 1100 | | 1 | - | 290,00 | 320,00 |
| 1200 | | 1 | - | 290,00 | 320,00 |
| 1300 | | 1 | - | 290,00 | 320,00 |
| 1400 | | 1 | - | 290,00 | 320,00 |
| 1500 | | 1 | - | 290,00 | 320,00 |
| 1600 | | - | 1 | 350,00 | 370,00 |
| 1700 | | - | 1 | 350,00 | 370,00 |
| 1800 | | - | 1 | 350,00 | 370,00 |
| 1900 | | - | 1 | 350,00 | 370,00 |
| 2000 | | - | 1 | 350,00 | 370,00 |
| 2100 | | 2 | - | 410,00 | 450,00 |
| 2200 | | 2 | - | 410,00 | 450,00 |
| 2300 | | 2 | - | 410,00 | 450,00 |
| 2400 | | 2 | - | 410,00 | 450,00 |
| 2500 | | 2 | - | 410,00 | 450,00 |
| 2600 | | 2 | - | 410,00 | 450,00 |
| 2700 | | 2 | - | 410,00 | 450,00 |
| 2800 | | 2 | - | 410,00 | 450,00 |
| 2900 | | 2 | - | 410,00 | 450,00 |

**NIEZABUDOWANE OŚWIETLENIE JARZENIOWE W OKAPACH
CENTRALNYCH – 10 06, 10 07, 10 08, 10 30, 10 31, 10 32, 10 42, 10 43, 10 44**

| Długość (mm) | L | Liczba lamp | | DC, eko | PS |
|-----------------|---|-------------|------|-------------------|-------------------|
| | | 700 | 1300 | Cena netto PLN | Cena netto PLN |
| 1000 | | 2 | - | 550,00 | 600,00 |
| 1100 | | 2 | - | 550,00 | 600,00 |
| 1200 | | 2 | - | 550,00 | 600,00 |
| 1300 | | 2 | - | 550,00 | 600,00 |
| 1400 | | 2 | - | 550,00 | 600,00 |
| 1500 | | 2 | - | 550,00 | 600,00 |
| 1600 | | - | 2 | 660,00 | 700,00 |
| 1700 | | - | 2 | 660,00 | 700,00 |
| 1800 | | - | 2 | 660,00 | 700,00 |
| 1900 | | - | 2 | 660,00 | 700,00 |
| 2000 | | - | 2 | 660,00 | 700,00 |
| 2100 | | 4 | - | 760,00 | 810,00 |
| 2200 | | 4 | - | 760,00 | 810,00 |
| 2300 | | 4 | - | 760,00 | 810,00 |
| 2400 | | 4 | - | 760,00 | 810,00 |
| 2500 | | 4 | - | 760,00 | 810,00 |
| 2600 | | 4 | - | 760,00 | 810,00 |
| 2700 | | 4 | - | 760,00 | 810,00 |
| 2800 | | 4 | - | 760,00 | 810,00 |
| 2900 | | 4 | - | 760,00 | 810,00 |

ZABUDOWANE OŚWIETLENIE JARZENIOWE W OKAPACH

PRZYŚCIENNYCH – 10 00, 10 01, 10 02, 10 10, 10 11, 10 12, 10 20, 10 21, 10 22

ORAZ W OKAPIE KONDENSACYJNYM 10 70

| Długość (mm) | L | Liczba lamp | | DC, eko | PS |
|--------------|---|-------------|------|----------------|----------------|
| | | 700 | 1300 | Cena netto PLN | Cena netto PLN |
| 1000 | | 1 | - | 420,00 | 480,00 |
| 1100 | | 1 | - | 420,00 | 480,00 |
| 1200 | | 1 | - | 420,00 | 480,00 |
| 1300 | | 1 | - | 420,00 | 480,00 |
| 1400 | | 1 | - | 420,00 | 480,00 |
| 1500 | | 1 | - | 420,00 | 480,00 |
| 1600 | | - | 1 | 540,00 | 610,00 |
| 1700 | | - | 1 | 540,00 | 610,00 |
| 1800 | | - | 1 | 540,00 | 610,00 |
| 1900 | | - | 1 | 540,00 | 610,00 |
| 2000 | | - | 1 | 540,00 | 610,00 |
| 2100 | | 2 | - | 730,00 | 830,00 |
| 2200 | | 2 | - | 730,00 | 830,00 |
| 2300 | | 2 | - | 730,00 | 830,00 |
| 2400 | | 2 | - | 730,00 | 830,00 |
| 2500 | | 2 | - | 730,00 | 830,00 |
| 2600 | | 2 | - | 730,00 | 830,00 |
| 2700 | | 2 | - | 730,00 | 830,00 |
| 2800 | | 2 | - | 730,00 | 830,00 |
| 2900 | | 2 | - | 730,00 | 830,00 |

ZABUDOWANE OŚWIETLENIE JARZENIOWE W OKAPACH

CENTRALNYCH – 10 06, 10 07, 10 08, 10 30, 10 31, 10 32, 10 42, 10 43, 10 44

| Długość (mm) | L | Liczba lamp | | DC, eko | PS |
|--------------|---|-------------|------|----------------|----------------|
| | | 700 | 1300 | Cena netto PLN | Cena netto PLN |
| 1000 | | 2 | - | 800,00 | 910,00 |
| 1100 | | 2 | - | 800,00 | 910,00 |
| 1200 | | 2 | - | 800,00 | 910,00 |
| 1300 | | 2 | - | 800,00 | 910,00 |
| 1400 | | 2 | - | 800,00 | 910,00 |
| 1500 | | 2 | - | 800,00 | 910,00 |
| 1600 | | - | 2 | 1 020,00 | 1 160,00 |
| 1700 | | - | 2 | 1 020,00 | 1 160,00 |
| 1800 | | - | 2 | 1 020,00 | 1 160,00 |
| 1900 | | - | 2 | 1 020,00 | 1 160,00 |
| 2000 | | - | 2 | 1 020,00 | 1 160,00 |
| 2100 | | 4 | - | 1 390,00 | 1 580,00 |
| 2200 | | 4 | - | 1 390,00 | 1 580,00 |
| 2300 | | 4 | - | 1 390,00 | 1 580,00 |
| 2400 | | 4 | - | 1 390,00 | 1 580,00 |
| 2500 | | 4 | - | 1 390,00 | 1 580,00 |
| 2600 | | 4 | - | 1 390,00 | 1 580,00 |
| 2700 | | 4 | - | 1 390,00 | 1 580,00 |
| 2800 | | 4 | - | 1 390,00 | 1 580,00 |
| 2900 | | 4 | - | 1 390,00 | 1 580,00 |

